



Calhas técnicas Rapid 45-2



À sua medida!

Um sistema, múltiplas possibilidades: as novas calhas técnicas Rapid 45-2, para instalação com aparelhagens das séries OBO Modul 45 e Modul 45connect.

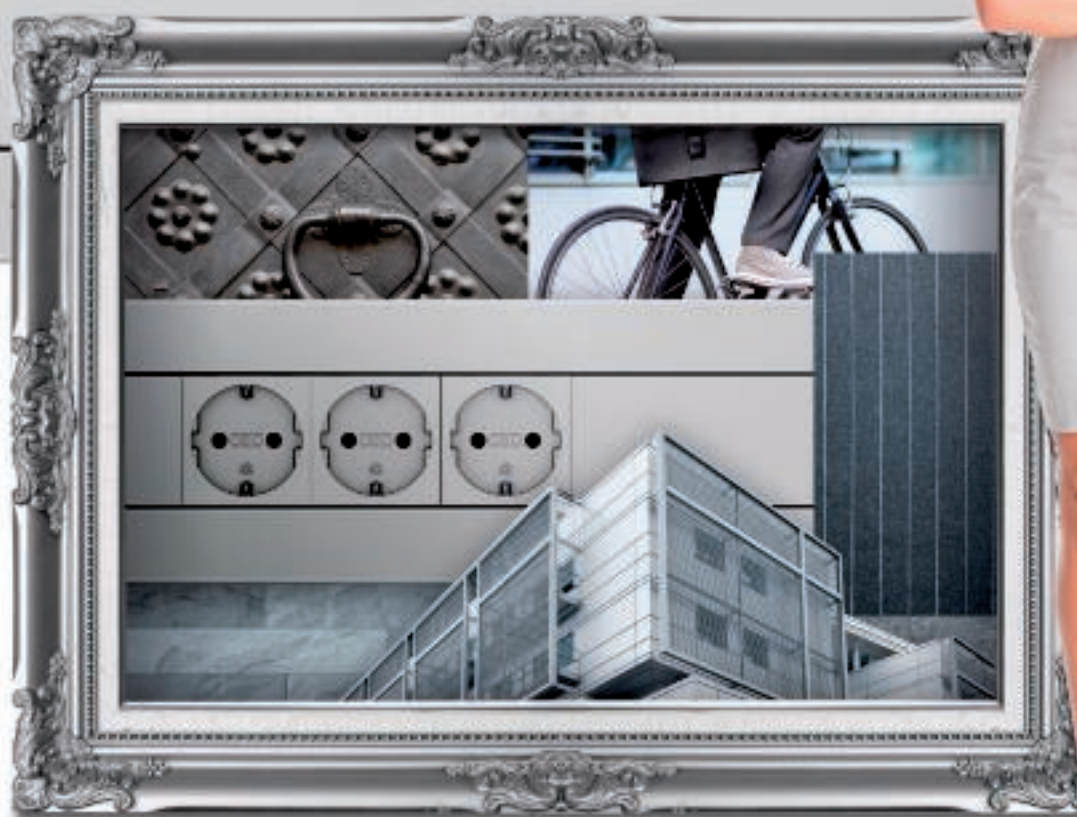


Perfil preciso. Rapid 45-2 em plástico

Estético e funcional. A calha técnica Rapid 45-2 em plástico é um clássico no escritório. Com o seu novo design destaca-se pelo carácter distinto e elevada funcionalidade.

A nobreza do design. Rapid 45-2 em alumínio

Qualidade das superfícies, mais -
formas equilibradas - isto é ele-
gância. A precisão técnica com-
plementa a aparência atrativa da
calha técnica em alumínio.



Precisão na forma para maior eficiência técnica.

A nova geração Rapid 45 combina, num só sistema, a elegância das formas simétricas, a qualidade homogênea da cor com a flexibilidade técnica. Os acessórios inovadores permitem instalações práticas na parede tanto em ambientes comerciais, residenciais como industriais. Fornechas em três dimensões, as calhas técnicas Rapid 45-2 permitem uma multiplicidade de aplicações.



Plástico

Alumínio



Aparelhagens



Podem ser montados ao perfil da calha, com um clique e de forma fácil, interruptores, tomadas e espelhos para conectores de dados das séries OBO Modul 45 e Modul 45connect. Um sistema compacto, simples de montar e fácil de ampliar.



Descubra a diversidade
das calhas técnicas
Rapid 45-2.



OBO
BETTERMANN

Instalar com inteligência.

O princípio do Modul 45

O complemento perfeito para as calhas técnicas Rapid 45-2: aparelhagens da série OBO Modul 45, fabricadas por nós. Interruptores, tomadas, bem como espelhos para conectores de dados e suportes multimédia são encaixados facilmente no sistema, com uma única intervenção dando o toque final numa instalação perfeita.

As despesas de montagem, desmontagem e substituição de aparelhos - são significativamente menores relativamente aos tipos de instalação convencionais. Não são necessários quaisquer componentes adicionais, tais como caixas de aparelhagem ou placas de suporte.



Um sistema, múltiplas possibilidades.

Com o seu tamanho único e variedade de componentes, o Modul 45 oferece uma solução personalizada para cada necessidade. A gama de aparelhagens cumpre várias especificações internacionais e padrões nacionais.

Montagem com um clique.



Clique

O princípio do Modul 45connect

O Modul 45 surpreende graças aos seus componentes de tomadas e adaptadores inovadores, oferecendo inúmeras possibilidades de aplicação. A elevada flexibilidade possibilitada pelo adaptador de ligação permite encadear comodamente as tomadas, lado a lado. Sem necessidade de cablagem adicional podem ser estabelecidas, desta forma, combinações de tomadas múltiplas. Foram testadas e comprovadas pela VDE combinações com, no máximo, dois adaptadores de ligação. Podem ser estabelecidas facilmente combinações de tomadas de encaixe com 4 até 9 versões.



Perfil preciso. Rapid 45-2 em plástico.

A calha técnica clássica, para escritórios. Descubra a gama versátil da Rapid 45-2.



Diferentes variantes

Nas variantes em plástico, as Rapid 45-2 têm lugar de destaque tanto em cinza claro, como em branco puro. Estão disponíveis quatro larguras de calha.

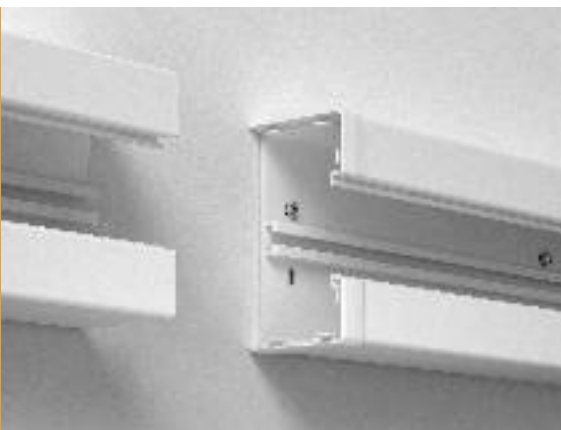
- Branco puro, RAL 9010
- Cinzento claro, RAL 7035

Dimensões disponíveis (altura de calha x largura de calha)

- 53 x 100 mm, um compartimento
- 53 x 130 mm, dois compartimentos
- 53 x 165 mm, dois compartimentos
- 53 x 160 mm, três compartimentos

Montagem rápida

Detalhes de montagem inteligentes, caso do tapa juntas e tapa juntas para tampa, asseguram rapidez na instalação.



Acessórios



Ao disponibilizarmos uma seleção de acessórios, por exemplo, ângulos externos e internos, ângulos planos e derivações em T, asseguramos a simplicidade da montagem. Os acessórios adaptam-se tanto a sistemas em plástico como a sistemas em alumínio.

A nobreza do design. Rapid 45-2 em alumínio.

Valorize todo o ambiente do escritório: Rapid 45 em alumínio chama a atenção com o seu aspeto nobre.

Acessórios

Acessórios rígidos e varáveis, como ângulos internos, ângulos externos e derivações em T, tornam a instalação perfeita.



Diferentes variantes

Com a superfície anodizada ou pulverizada em branco puro, as calhas técnicas Rapid 45-2 em alumínio garantem elegância no local de trabalho. Podem, a pedido, ser fornecidas com cores especiais. Estão disponíveis três larguras de calha.

- Anodizado
- Branco puro, RAL 9010

Dimensões disponíveis (altura de calha x largura de calha)

- 53 x 100 mm, um compartimento
- 53 x 130 mm, dois compartimentos
- 53 x 165 mm, dois compartimentos



Tampa inovadora

A nova tampa é composta por um perfil base em PVC e por uma cobertura em chapa de alumínio. Não são necessárias medidas de proteção. A montagem e a desmontagem são muito simples.



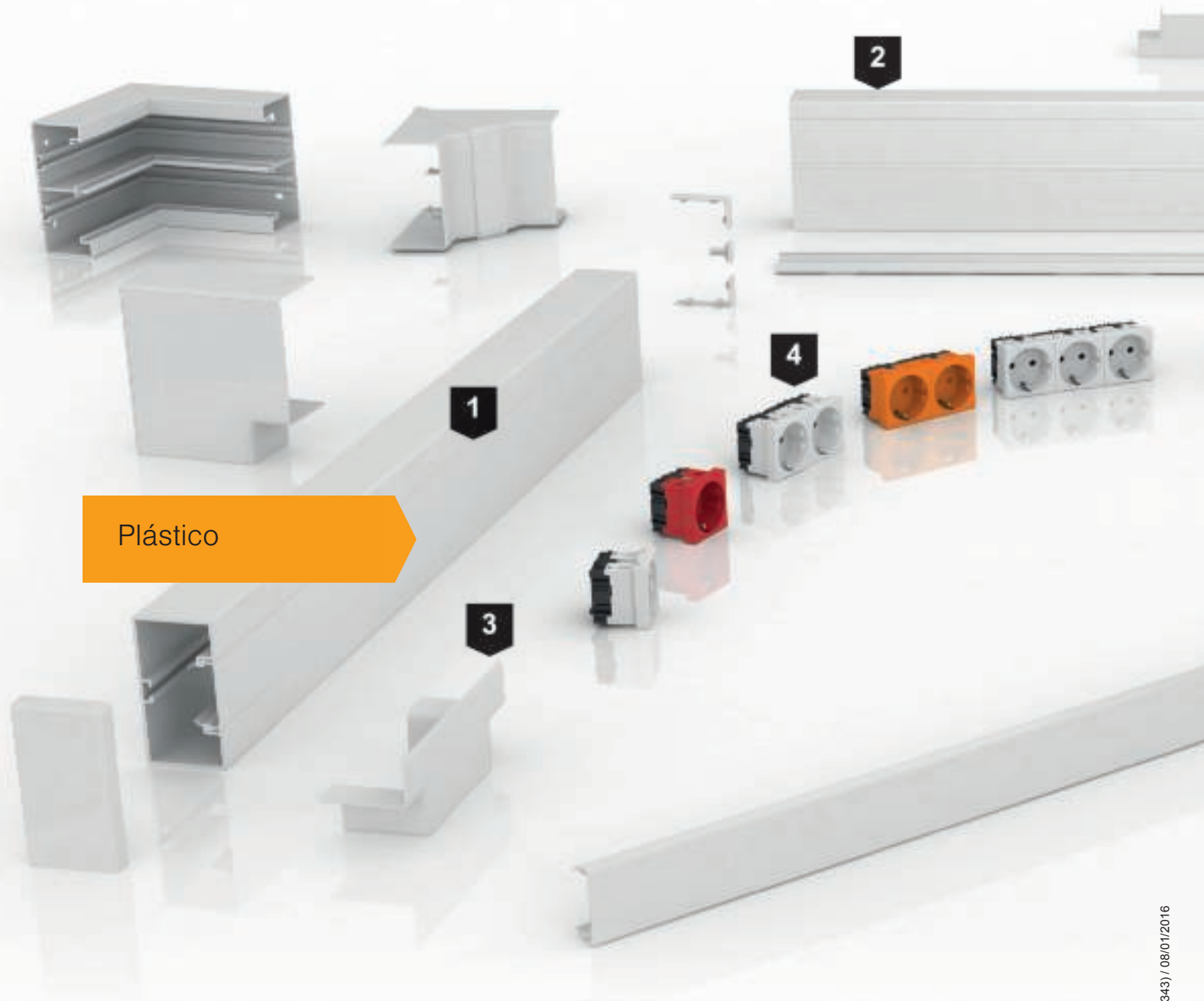
Superfície anodizada

No caso de anodização, as superfícies metálicas são sujeitas a oxidação elétrica. Isto vai garantir a obtenção de uma superfície extremamente robusta e resistente a riscos. Ao contrário de outros processos de acabamento não são usados materiais estranhos. O design da calha combina a perfeita elegância, com a elevada qualidade dos materiais e a funcionalidade na instalação e utilização.

As características metálicas do alumínio são mantidas. Além disso, o processo garante uma proteção eficaz contra a corrosão.

Inovação ao detalhe.

O design retilíneo e a elevada qualidade garantem à gama Rapid 45-2 a manipulação perfeita durante a montagem. Peças de acessórios, como topos ou acessórios variáveis, adaptam-se tanto a calhas em plástico como em alumínio.



Plástico

1. Design simétrico

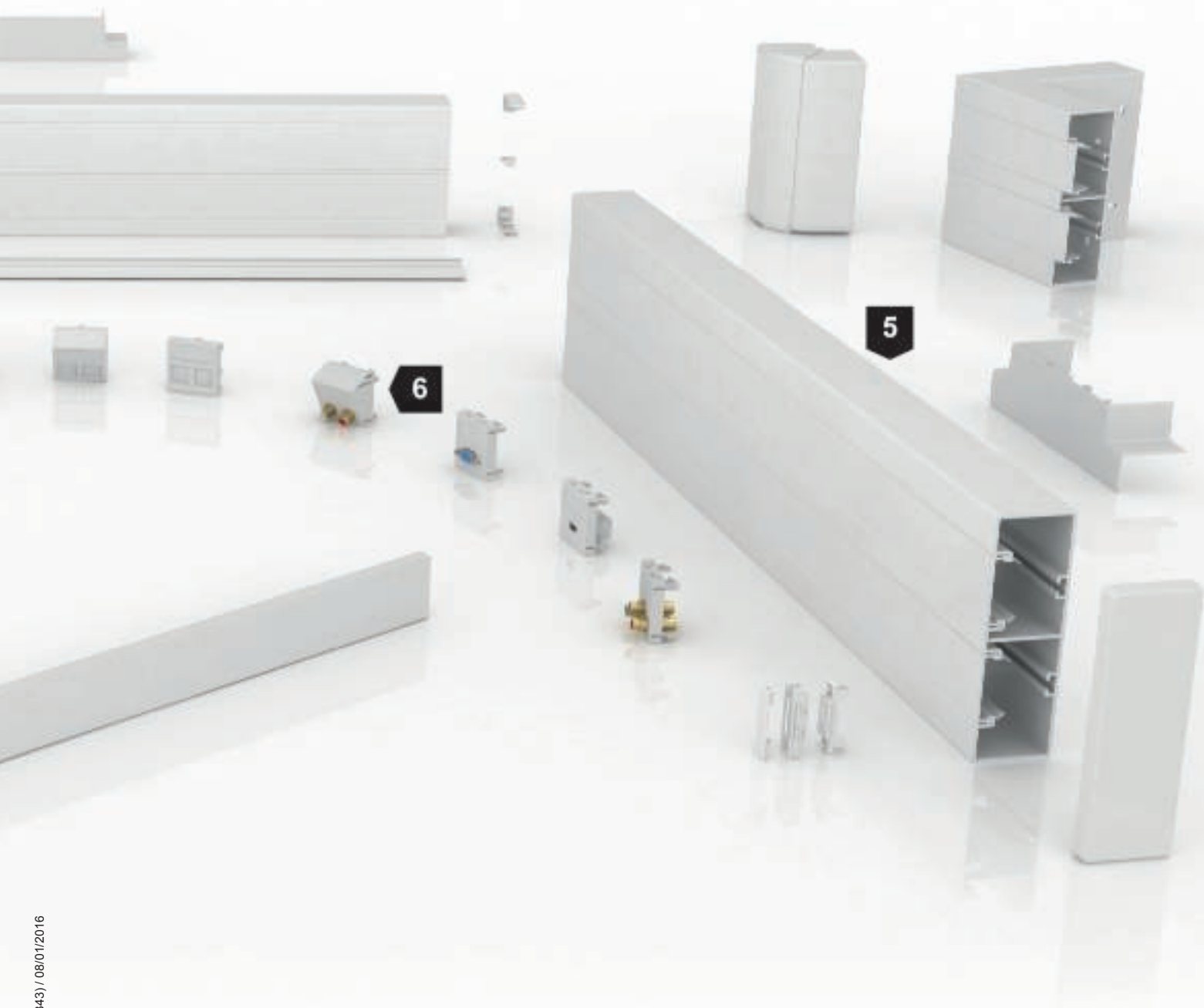
Instalação rápida e fácil, design funcional e moderno. São estas as marcas distintivas da nova geração Rapid 45-2.

2. Dimensões adicionais

O sistema de calhas técnicas Rapid 45-2 oferece versatilidade até nas suas dimensões. A largura adicional de 130 mm complementa as dimensões já disponíveis de 100 mm e 165 mm.

3. Acessórios inovadores

Acessórios inovadores alargam a oferta do sistema Rapid 45-2. As novas tampas de derivações em T podem ser instaladas rapidamente. Estas adequam-se tanto para a utilização na calha WDK 40060 ou na calha técnica Rapid 45-2.



4. Montagem sem ferramentas

A parceria ideal para as calhas Rapid 45-2: as aparelhagens das séries OBO Modul 45-2 e 45connect. As aparelhagens de encaixe frontal são montadas diretamente na abertura do sistema de 45 mm. Sem descarnagem de cabos ou montagem de adaptadores de linhas e pinças de alívio de tensão.

5. Um sistema

As calhas Rapid 45-2 em plástico e Rapid 45-2 em alumínio têm as mesmas dimensões. A normalização daí resultante simplifica a combinação de peças individuais do sistema.

6. Variedade

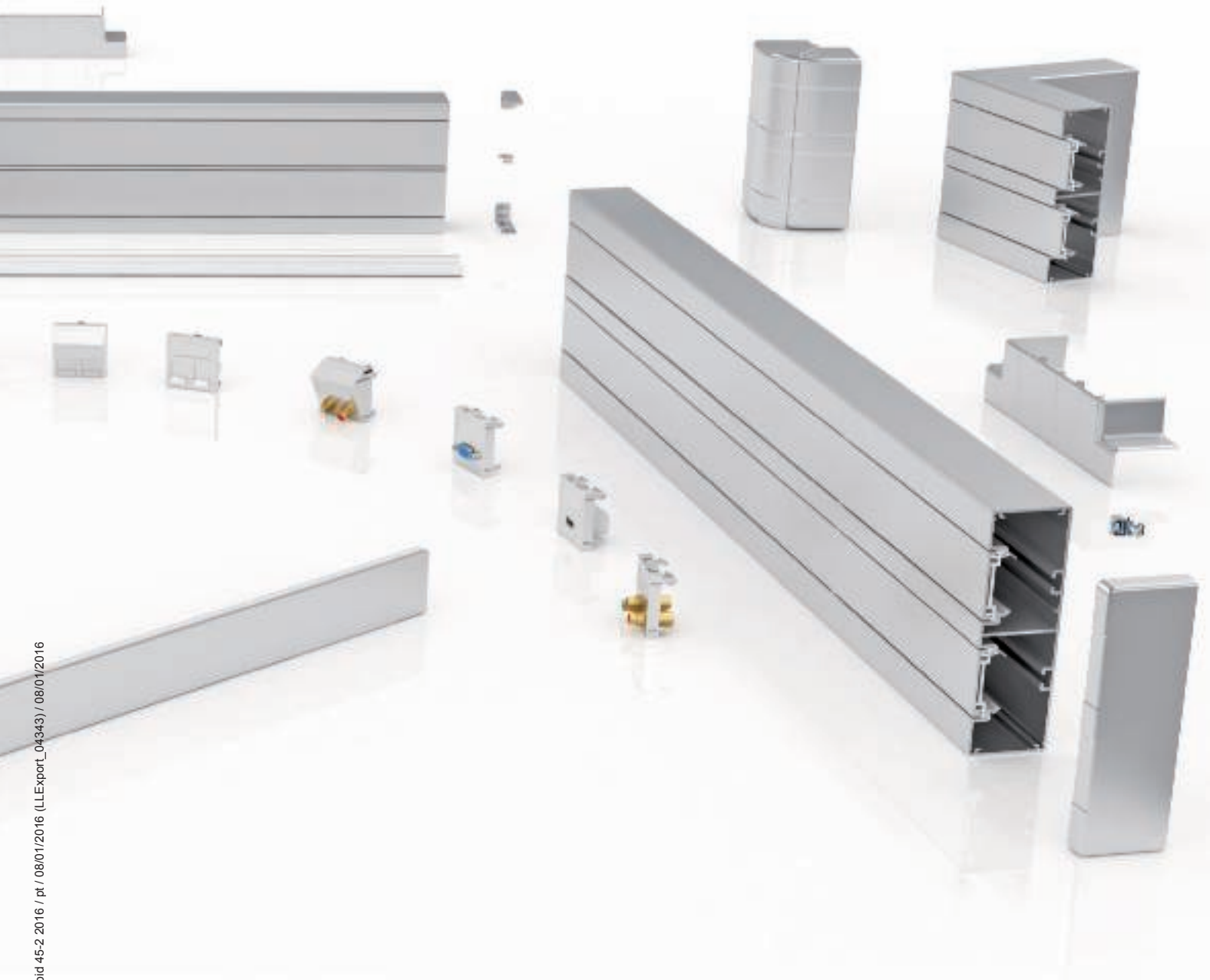
Interruptores, tomadas, espelhos para conectores de dados e suportes multimédia: as aparelhagens das séries Modul 45 e 45connect permitem encontrar soluções inovadoras, funcionais e estéticas para cada ambiente de sistema.

Qualidade em cada acessório.

A Rapid 45-2, em alumínio anodizado, é sempre uma solução elegante para usar em escritórios e divisões administrativas. A sua elevada qualidade é reconhecida em todos os detalhes do sistema.

Alumínio





Vista geral da calha técnica Rapid 45-2 GK em plástico



	1	2	3	4	5	6	7	8	9	10	11	12	13
GA53100 - 1 tampa	Calha técnica	Tapa juntas	Tapa juntas para tampa	Ângulo externo	Ângulo externo variável	Ângulo plano	Ângulo plano em tampa	Ângulo interno	Ângulo interno variável	Derivação em T	Derivação em T WDK 40060	Topo	Separador
Altura da calha 53 mm, Largura da calha 100 mm	6113 00 0	6113 02 0	6113 03 0	6113 04 0	6113 05 0	6113 08 0	6113 09 0	6113 06 0	6113 07 0	6113 10 0	6113 31 0	6113 11 0	6113 29 0
	6113 00 2	6113 02 2	6113 03 2	6113 04 2	6113 05 2	6113 08 2	6113 09 2	6113 06 2	6113 07 2	6113 10 2	6113 31 2	6113 11 2	6113 29 0
GK53130 - 2 tampas	6113 20 0	6113 21 0	6113 03 0	6113 22 0	6113 23 0	6113 26 0	6113 27 0	6113 24 0	6113 25 0	6113 30 0	6113 32 0	6113 28 0	6113 29 0
Altura da calha 53 mm, Largura da calha 130 mm	6113 20 2	6113 21 2	6113 03 2	6113 22 2	6113 23 2	6113 26 2	6113 27 2	6113 24 2	6113 25 2	6113 30 2	6113 32 2	6113 28 2	6113 29 0
GK53165 - 2 tampas	6113 40 0	6113 02 0	6113 03 0	6113 41 0	6113 42 0	6113 45 0	6113 46 0	6113 43 0	6113 44 0	6113 48 0	6113 31 0	6113 47 0	6113 29 0
Altura da calha 53 mm, Largura da calha 165 mm	611340 2	6113 02 2	6113 03 2	6113 41 2	6113 42 2	6113 45 2	6113 46 2	6113 43 2	6113 44 2	6113 48 2	6113 31 2	6113 47 2	6113 29 0

Cores: Branco puro, RAL 9010

Cítrio claro, RAL 7095

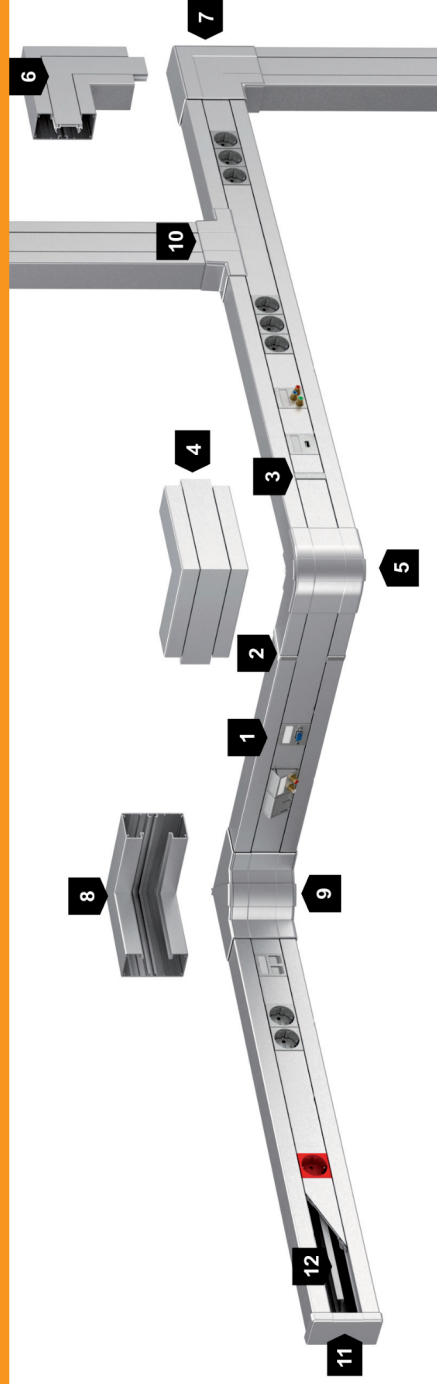
Podê consultar o nosso extenso e completo sistema no catálogo de sistemas de condução de cabos (LFS).

ATENDIMENTO TÉCNICO

Tel.: +351 219 253 220 - Fax: +351 219 151 429

E-mail: info@obo.pt - www.obo.pt

Vista geral da calha técnica Rapid 45-2 GA em alumínio



1	2	3	4	5	6	7	8	9	10	11	12
Calha técnica	Tapa juntas	Tapa juntas para tampa	Ângulo externo	Ângulo externo variável	Ângulo plano	Ângulo plano em tampa	Ângulo interno	Ângulo interno variável	Derivação em T	Topo	Separador
GK53100 - 1 tampa											
Altura da calha 53 mm, Largura da calha 100 mm	6113 02 4	6113 03 4	6112 42 3	6113 05 4	6112 44 3	6113 09 4	6112 43 3	6113 07 4	6113 10 4	6113 11 4	6113 29 0
	6113 02 0	6113 03 0	6112 42 0	6113 05 0	6112 44 0	6113 09 0	6112 43 0	6113 07 0	6113 10 0	6113 11 0	6113 29 0
GK53130 - 2 tampas											
Altura da calha 53 mm, Largura da calha 130 mm	6113 21 4	6113 03 4	6112 51 3	6113 23 4	6112 53 3	6113 27 4	6112 52 3	6113 25 4	6113 30 4	6113 28 4	6113 29 0
	6113 21 0	6113 03 0	6112 51 0	6113 23 0	6112 53 0	6113 27 0	6112 52 0	6113 25 0	6113 30 0	6113 28 0	6113 29 0
GK53165 - 2 tampas											
Altura da calha 53 mm, Largura da calha 165 mm	6113 02 4	6113 03 4	6112 61 3	6113 42 4	6112 63 3	6113 46 4	6112 62 3	6113 44 4	6113 48 4	6113 47 4	6113 29 0
	6113 02 0	6113 03 0	6112 61 0	6113 42 0	6112 63 0	6113 46 0	6112 62 0	6113 44 0	6113 48 0	6113 47 0	6113 29 0

Cores: Branco puro, RAL 9010 Anodizado Pode consultar o nosso extenso e completo sistema no catálogo de sistemas de condução de cabos (LFS).

ATENÇÃO TÉCNICO
Tel.: +351 219 253 220 · Fax: +351 219 151 429
E-mail: info@obo.pt · www.obo.pt

OBO BETTERMANN – Material para Instalações Eléctricas, Lda.

Estrada Nacional Nº 249, Km 4,2 Arm. A – Esq.
Cabra Figa
2635-047 Rio de Mouro
Tel.: +351 219 253 220
Fax: +351 219 151 429

DELEGAÇÃO NORTE

Centro Empresarial da Maia
Rua Eng.º Frederico Ulrich, 3210, Bloco B, 2º Andar -
Esc. 201/202
Moreira
4470-605 Maia
Tel.: +351 229 475 834
Fax: +351 229 475 835

ATENDIMENTO TÉCNICO

Tel.: +351 219 253 220
Fax: +351 219 151 429
E-mail: info@obo.pt

www.obo.pt

THINK CONNECTED.

OBO
BETTERMANN