

Ficha técnica

Proteção MCR para alimentação de energia, 2 polos 48 V

Ref.: 5097615



Aparelho de proteção contra sobretensões/proteção fina de redes tipo 3, conforme EN 61643-11

- Indicado para sistemas de tensão contínua e alternada
- Com indicador ótico de funcionamento
- Com ligadores fáceis de montar e sem parafusos
- Dimensões modulares reduzidas de 17,5 mm
- Conexão em estrela

Aplicação: utilização universal em perfis de 35 mm em todos os quadros de distribuição convencionais.



Dados originais

Ref.:	5097615
Tipo	VF48-AC/DC
Designação 1	Descarregador sobretensões
Designação 2	para CA e CC
Fabricante	OBO
Dimensão	48V AC
Menor unidade de venda	1
Unidade de quantidade	Unidade
Peso	8,56 kg
Unidade de peso	kg/100 un.

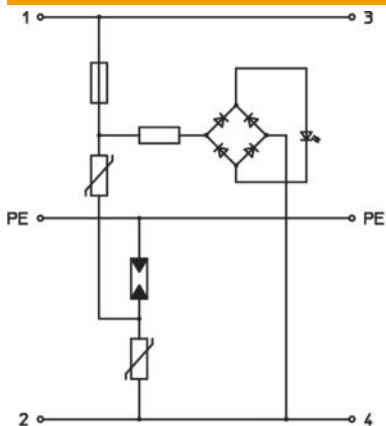
Ficha técnica

Proteção MCR para alimentação de energia, 2 polos 48 V



Ref.: 5097615

Dados técnicos



Tempo de resposta	<25 ns
Fluxo de ar	não
Versão	Versão 48 V
Versão do polo	2
Largura de construção em unidades de divisão (UD, 17,5mm)	1
Temperatura operacional máx.	80 °C
Temperatura operacional mín.	-40 °C
Versão verificada quanto a explosões	não
Sinalização à distância	não
Tensão contínua máxima CA	60
Tensão contínua máxima CC	80
Secção transversal flexível (de fio fino) mín.	2,5 mm ²
Secção transversal do condutor rígida (de um fio/vários fios) máx.	2,5 mm ²
Secção transversal do condutor rígida (de um fio/vários fios) mín.	0,14 mm ²
LPZ	2→3
Proteção máxima da rede elétrica contra sobretensões	20
Fusível máx. a montante	20 A
Potência de dissipação máxima (8/20 µs)	2 kA
Tipo de montagem	Calha DIN de 35 mm
Intensidade nominal de descarga (8/20 µs)	0,7 kA
Tensão nominal CA (50 / 60 Hz)	48 V
Configuração de rede	outros
OBO_Corrente de carga nominal (terminal de entrada/de saída)	20 A
Número de polos	3
Classe de verificação tipo 3	sim
Grau de proteção	IP20
Nível de proteção	≤0,22
Nível de proteção fio - fio	<220 V
Nível de proteção fio - terra	<1200 V
Sinalização no aparelho	ótico
Classificação segundo EN 61643-11	Tipo 3
Classificação segundo IEC 61643-1	classe III
Tipo de cabo para aparelhos de proteção contra sobretensões	Cabo de energia AC