

Ficha técnica

Base FV, 3 polos em circuito em Y com sinalização remota

Ref.: 5096646



Base para instalações fotovoltaicas até $U_{oc}=1000V$ (circuito em Y)

- Adequada a módulos V50 e V25-B+C do descarregador combinado tipo 1+2
- Adequada a módulos V20-C do descarregador de sobretensões tipo 2
- Circuito de proteção contra tensões transversais e longitudinais
- Circuito em Y
- Baixo nível de proteção CC: < 4,0 kV (U_{oc} máx = 1000V CC com V20-C/0-440)
- Baixo nível de proteção CC: < 3,0 kV (U_{oc} máx = 900V CC com V25-B+C/0-385)
- Baixo nível de proteção CC: < 2,6 kV (U_{oc} máx = 600V CC com V50-B+C/0-280)
- FS com sinalização remota para a monitorização de funcionamento
- Ligações identificadas

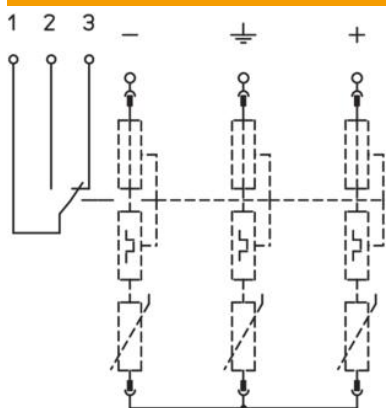
Aplicação: em instalações fotovoltaicas entre módulos fotovoltaicos e inversor.



Dados originais

Ref.:	5096646
Tipo	V20-C U-3PH-Y-FS
Designação 1	Base descarregador V20 e V25
Designação 2	para Fotovoltaico
Fabricante	OBO
Dimensão	Y-PH DC
Menor unidade de venda	1
Unidade de quantidade	Unidade
Peso	25 kg
Unidade de peso	kg/100 un.

Dados técnicos



Versão	3 polos Y com FS, para instalações FV
Versão do polo	3
Largura de construção em unidades de divisão (UD, 17,5mm)	4
Temperatura operacional máx.	80 °C
Temperatura operacional mín.	-40 °C
Sinalização à distância	sim
Secção transversal do condutor rígida (de um fio/vários fios) máx.	35 mm ²
Secção transversal do condutor rígida (de um fio/vários fios) mín.	2,5 mm ²
Grau de proteção	IP20