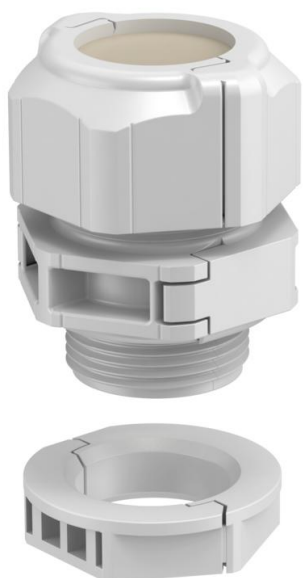


# Ficha técnica

## Bucim separável, passa cabos fechado, cinzento claro

Ref.: 2024940



O bucim separável V-TEC TB... garante, como todos os bucins V-TEC, uma vedação segura do cabo. A instalação de, por exemplo, cabos pré-preparados ou cabos funcionais é feita de forma fácil e rápida graças à divisibilidade do sistema de ligação.

O V-TEC TB é imbatível também no reequipamento de uma instalação já existente, como "bucim de reparação", que pode ser instalado sem desmontagem dos cabos instalados e sem interrupção da produção atual.

O passa cabos fechado permite a perfuração universal do(s) diâmetro(s) necessário(s) da vedação. O alicate de expansão é um meio auxiliar ideal, com o qual é possível abrir o passa cabos. Deste modo, a colocação dos cabos individuais é simples e rápida.

O conjunto do bucim é composto por uma peça intermédia e uma porca que está, naturalmente, também no volume de fornecimento.



PC Polycarbonato

### Dados originais

|                        |                    |
|------------------------|--------------------|
| Ref.:                  | 2024940            |
| Tipo                   | V-TEC TB20         |
| Designação 1           | Bucim, separável   |
| Designação 2           | com porca, fechado |
| Fabricante             | OBO                |
| Dimensão               | M20                |
| Cor                    | cinzento claro     |
| Material               | Polycarbonato      |
| Menor unidade de venda | 5                  |
| Unidade de quantidade  | Unidade            |
| Peso                   | 2,236 kg           |
| Unidade de peso        | kg/100 un.         |

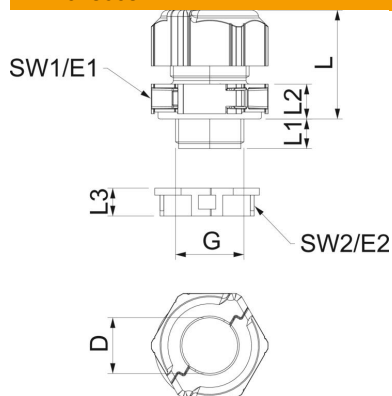
# Ficha técnica

Bucim separável, passa cabos fechado, cinzento claro



Ref.: 2024940

## Dimensões



|                |            |
|----------------|------------|
| Comprimento    | 30 mm      |
| Largura        | 29 mm      |
| Altura         | 40 mm      |
| Medida D       | 16 mm      |
| Medida E       | 33,5 mm    |
| Medida E1 (mm) | 33,5 mm    |
| Medida E2      | 29 mm      |
| Medida G       | M20x1,5 mm |
| Medida L       | 30 mm      |
| Medida L máx.  | 30,5 mm    |
| Medida L mín.  | 24,5 mm    |
| Medida L1      | 10 mm      |
| Medida L2      | 8,5 mm     |
| Medida L3      | 8 mm       |

## Dados técnicos

|  |   |
|--|---|
| Número de orifícios                    | 0   |
| Tipo de vedação                        | Anel de vedação   |
| Versão                                 | reta  |
| Proteção contra flexão                 | não   |
| Protegido contra explosões             | não   |
| Bucim para cabos planos                | não   |
| resistência ao fio incandescente       | conforme a VDE 0471/DIN 695 Parte 2-1, temperatura de ensaio 650 °C |
| Para zonas potencialmente explosivas   | sem   |
| para zona Ex com gás                   | sem   |
| para zona Ex com poeira                | sem   |
| Rosca                                  | M20 x 1,5   |
| Tipo de rosca                          | métrico   |
| Comprimento da rosca                   | 10 mm   |
| Tamanho nominal da rosca               | 20  |
| Passo de rosca                         | 1,5 mm  |
| Reforçado a fibra de vidro             | não   |
| Livre de halogéneos                    | sim   |
| Binário instável                       | 2 Nm  |
| Passa cabos múltiplo                   | não   |
| Com porca                              | sim   |
| Resistente                             | sim   |
| Largura da chave                       | 30  |
| Largura da chave 1                     | 30 mm   |
| Largura da chave 2                     | 27 mm   |
| Grau de proteção                       | IP67  |
| Bucim separável                        | sim   |
| Gama de temperaturas de aplicação máx. | 80 °C   |
| Gama de temperaturas de aplicação mín. | -20 °C  |
| Possibilidade de alívio de tensão      | não   |