

Ficha técnica

Bucim, rosca PG, conjunto com porca, cinzento claro

Ref.: 2024655



Bucim com rosca de ligação PG em design de porca de capa, para caixas de derivação, caixas de distribuição no sector privado e industrial. Com alívio de tensão e rebordo de vedação integrado testados de acordo com a DIN EN 62444. Classe de proteção IP68. Aplicável de -20 °C a +65 °C. Inclui contra-porca.

Coluna da tabela D1: capacidade de vedação conforme a VDE 0619, onde não é necessário um alívio de tensão adicional

Coluna da tabela D2: capacidade de vedação incluindo alívio de tensão e descarga de compressão conforme a VDE 0619



PA Poliamida

Dados originais

Ref.:	2024655
Tipo	V-TEC PG7+ LGR
Designação 1	Bucim
Designação 2	com porca
Fabricante	OBO
Dimensão	PG7
Cor	cinzento claro; RAL 7035
Material	Poliamida
Menor unidade de venda	50
Unidade de quantidade	Unidade
Peso	0,503 kg
Unidade de peso	kg/100 un.

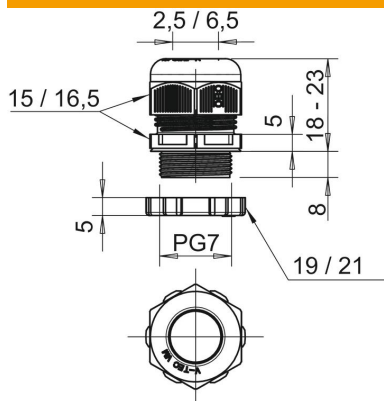
Ficha técnica

Bucim, rosca PG, conjunto com porca, cinzento claro



Ref.: 2024655

Dimensões



Medida E1 (mm)	16,5 mm
Medida E2	21 mm
Medida L máx.	23 mm
Medida L mín.	18 mm
Medida L1	8 mm
Medida L2	5 mm
Medida L3	5 mm

Dados técnicos

Tipo de vedação	Anel de vedação
Versão	reta
Proteção contra flexão	não
Capacidade de vedação D máx.	6,5 mm
Área de vedação D mín.	2,5 mm
Protegido contra explosões	não
Bucim para cabos planos	não
Para zonas potencialmente explosivas	sem
para zona Ex com gás	sem
para zona Ex com poeira	sem
Rosca	Pg 7
Tipo de rosca	PG
Comprimento da rosca	8 mm
Tamanho nominal da rosca	7
Passo de rosca	1,5 mm
Reforçado a fibra de vidro	não
Livre de halogéneos	sim
Passa cabos múltiplo	não
Com porca	sim
Resistente	não
Largura da chave 1	15 mm
Largura da chave 2	19 mm
Grau de proteção	IP68
Sextavado Largura entre cantos	16,5 mm
Bucim separável	não
Gama de temperaturas de aplicação máx.	65 °C
Gama de temperaturas de aplicação mín.	-20 °C
Alívio de tensão e proteção contra rotação D2 máx.	6,5 mm
Alívio de tensão e proteção contra rotação D2 mín.	3 mm
Possibilidade de alívio de tensão	sim