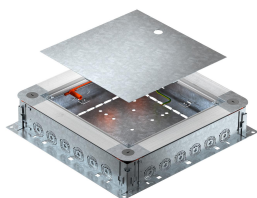


Ficha técnica

Caixa de pavimento UZD250-4 R

Ref.: 7410026



Caixa de pavimento para calhas de chão revestidas com betonilha, com paredes laterais de chapa de aço. Para a montagem de tampa em aro de redução (encomendar em separado). Pode ser continuamente nivelada até à altura da betonilha de 80 - 160 mm com o nivelamento rápido. A betonilha pode ser nivelada com a aresta de descarga da betonilha. Com opção de desacoplamento acústico após a colocação do pavimento e com acessórios do sistema também adequadas para aplicações em grandes cargas. Introdução dos cabos e condutores através das entradas dos tubos.



St Aço

FS galvanizado pelo método Sendzimir

Dados originais

Ref.:	7410026
Tipo	UZD250-4 R
Designação 1	Caixa de pavimento
Designação 2	com entrada de tubo
Fabricante	OBO
Dimensão	400x380x80
Material	Aço
Superfície	galvanizado pelo método Sendzimir
Norma de superfície	DIN EN 10346
Menor unidade de venda	1
Unidade de quantidade	Unidade
Peso	466 kg
Unidade de peso	kg/100 un.

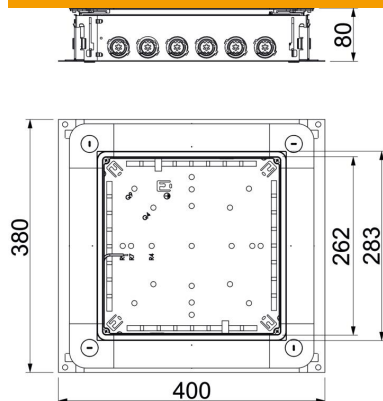
Ficha técnica

Caixa de pavimento UZD250-4 R

Ref.:: 7410026



Dimensões



Medida a	262 mm
Medida A	380 mm
Medida B	400 mm
Medida b	283 mm

Dados técnicos

Número dos aparelhos a instalar	1
Placa de fundo	sim
Modelo de tampa	universal
Possibilidade de montagem de vedante	sim
Abertura para instalação de Telitank no chão	não
Abertura para aparelhagem	quadrada
Separável	sim
Altura máx. do soalho	160 mm
Altura do pavimento mín. para a ligação de tubo	80 mm
Apropriado para calha de chão fechada no pavimento	sim
Apropriado para calha de pavimento para betonilha	não
Apropriado para calha de instalação no pavimento	não
Altura da calha máx.	58 mm
Altura da calha mín.	28 mm
Altura mínima do pavimento	80
Tamanho nominal	250 mm
Amplitude de nivelamento máx.	160 mm
Amplitude de nivelamento mín.	80 mm
Grau de proteção (IP), em utilização	IP20