

# Ficha técnica

## Caixa de derivação T 40, buçins cónicos, resistente ao fio incandescente

Ref.: 2007320



Caixa de derivação para conectar cabos em áreas interiores e áreas exteriores protegidas. Forma quadrada com buçins cónicos nas laterais e entradas quebráveis na base. Adequado para a montagem na parede / teto e para a montagem em suportes para caixas de derivação. Com opção de fixação interna. Com tampa de aperto fixa. Versão resistente ao fio incandescente em polipropileno especial.

Caixa de derivação de acordo com a DIN EN 60670. Resistente ao fio incandescente segundo a DIN EN 60695-2-11, temperatura de ensaio 960°C. Resistência ao impacto IK07 de acordo com a DIN EN 50102.



**PP** Polipropileno

### Dados originais

Ref.:	2007320
Tipo	T 40 F
Designação 1	Caixa de derivação
Designação 2	com entradas
Fabricante	OBO
Dimensão	90x90x52
Cor	cinzento claro; RAL 7035
Material	Polipropileno
Menor unidade de venda	5
Unidade de quantidade	Unidade
Peso	6,7 kg
Unidade de peso	kg/100 un.

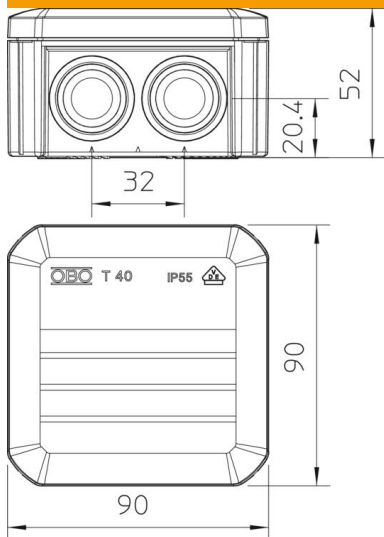
# Ficha técnica

Caixa de derivação T 40, buçins cónicos, resistente ao fio incandescente

Ref.:: 2007320



## Dimensões



Comprimento	90 mm
Largura	90 mm
Altura	52 mm

## Dados técnicos

Agrupável	sim
Número de entradas	7
Tipo de entrada_	Buçim cónico
Tipo de entrada	Cabo
Tipo de versão da caixa	Membrana de nível separável
Tensão de isolamento do dimensionamento Ui	500 V
Montagem	sem
Tampa	não transparente
Fixação da tampa	encaixável
Entrada pela parte de trás	sim
Entradas	7 x M25
Versão verificada quanto a explosões	não
resistência ao fio incandescente	conforme a VDE 0471/DIN 695 Parte 2-1, temperatura de ensaio 960 °C
Forma	quadrada
Funktionsgaranti	sem
Para zonas potencialmente explosivas	sem
para zona Ex com gás	sem
para zona Ex com poeira	sem
Reforçado a fibra de vidro	não
Dimensões internas	77x77x46 mm
Com blindagem	não
Com tampa	sim
Tipo de montagem	Montagem na parede/teto
Secção transversal nominal mín.	4 mm <sup>2</sup>
Tensões nominais	500 V
Selável	não

# Ficha técnica

Caixa de derivação T 40, buçins cónicos, resistente ao fio incandescente

Ref.: 2007320



## Dados técnicos

Grau de proteção	IP56
Gama de temperaturas de aplicação máx.	60 °C
Gama de temperaturas de aplicação mín.	-5 °C
Resistente a intempéries	não