

Ficha técnica

Caixa de derivação T 40, buçim cónico

Ref.:: 2007045



Caixa de derivação para conectar cabos em áreas interiores e áreas exteriores protegidas. Forma quadrada com buçins cónicos nas laterais e entradas quebráveis na base. Adequado para a montagem na parede / teto e para a montagem em suportes para caixas de derivação. Com opção de fixação interna. Com tampa de aperto fixa. Fabricado em materiais resistentes aos raios UV e livres de halogéneo.

Caixa de derivação de acordo com a DIN EN 60670. Resistente ao fio incandescente segundo a DIN EN 60695-2-11, temperatura de ensaio 650 °C. Resistência ao impacto IK07 de acordo com a DIN EN 50102.



PP Polipropileno

Dados originais

Ref.:	2007045
Tipo	T 40
Designação 1	Caixa de derivação
Designação 2	com entradas
Fabricante	OBO
Dimensão	90x90x52
Cor	cinzento claro; RAL 7035
Material	Polipropileno
Menor unidade de venda	5
Unidade de quantidade	Unidade
Peso	6,7 kg
Unidade de peso	kg/100 un.

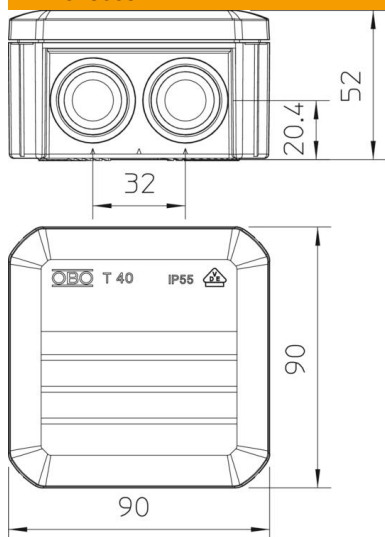
Ficha técnica

Caixa de derivação T 40, bucim cónico

Ref.:: 2007045



Dimensões



Comprimento	90 mm
Largura	90 mm
Altura	52 mm

Dados técnicos

Agrupável	sim
Número de entradas	7
Tipo de entrada_	Bucim cónico
Tipo de entrada	Cabo
Tipo de versão da caixa	Membrana de nível separável
Tensão de isolamento do dimensionamento Ui	500 V
Montagem	sem
Tampa	não transparente
Fixação da tampa	encaixável
Entrada pela parte de trás	sim
Entradas	7 x M25
Versão verificada quanto a explosões	não
resistência ao fio incandescente	conforme a VDE 0471/DIN 695 Parte 2-1, temperatura de ensaio 650 °C
Forma	quadrada
Funktionsgaranti	sem
Para zonas potencialmente explosivas	sem
para zona Ex com gás	sem
para zona Ex com poeira	sem
Reforçado a fibra de vidro	não
Livre de halogéneos	sim
Dimensões internas	77x77x46 mm
Com blindagem	não
Com tampa	sim
Tipo de montagem	Montagem na parede/teto
Secção transversal nominal mín.	4 mm ²
Tensões nominais	500 V

Ficha técnica

Caixa de derivação T 40, buçim cónico

Ref.: 2007045



Dados técnicos

Selável	não
Grau de proteção	IP56
Grau de proteção código IK	IK07
Gama de temperaturas de aplicação máx.	60 °C
Gama de temperaturas de aplicação mín.	-5 °C
Resistente a intempéries	não