

# Ficha técnica

## Caixa de derivação T250, com buçins cónicos, tampa alta transparente

Ref.: 2007756



Caixa de derivação para conectar cabos em áreas interiores e áreas exteriores protegidas. Forma retangular com buçins cónicos nas laterais e entradas quebráveis na base. Adequado para a montagem na parede e teto, a montagem em suportes para caixas de derivação e na base da caixa. Com opção de fixação interna e montagem através de parafusos nos cantos. Tampa alta, transparente, com fecho rápido, pode ser selada a chumbo. Fabricada em materiais resistentes aos raios UV e livres de halogéneo.

Inclui calha DIN perfilada

Caixa de derivação de acordo com a DIN EN 60670. Resistente ao fio incandescente segundo a DIN EN 60695-2-11, temperatura de ensaio 650 °C. Resistência ao impacto IK05 de acordo com a DIN EN 50102. Dimensões internas: 225x173x103 mm



**PP/PC** Polipropileno/Policarbonato

### Dados originais

Ref.:	2007756
Designação 1	Caixa de derivação
Designação 2	com tampa alta transparente
Fabricante	OBO
Dimensão	240x190x115
Cor	cinzento claro; RAL 7035
Material	Polipropileno/Policarbonato
Menor unidade de venda	1
Unidade de quantidade	Unidade
Peso	52,01 kg
Unidade de peso	kg/100 un.

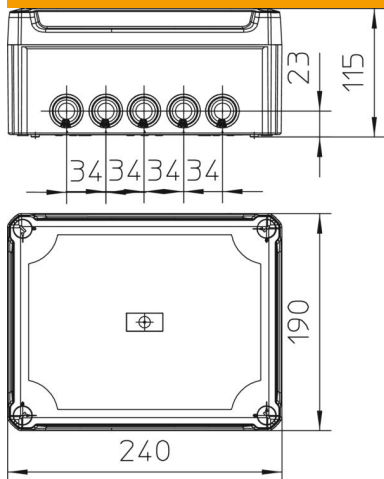
# Ficha técnica

Caixa de derivação T250, com bucins cónicos, tampa alta transparente

Ref.: 2007756



## Dimensões



Comprimento	240 mm
Largura	190 mm
Altura	112 mm

## Dados técnicos

Agrupável	sim
Número de entradas	16
Tipo de entrada	Bucim cónico
Tipo de entrada	Cabo
Tipo de versão da caixa	Outros
Tensão de isolamento do dimensionamento Ui	500 V
Montagem	sem
Tampa	Transparente
Fixação da tampa	aparafusado
Entrada pela parte de trás	sim
Entradas	9xM257xM32
Versão verificada quanto a explosões	não
resistência ao fio incandescente	conforme a VDE 0471/DIN 695 Parte 2-1, temperatura de ensaio 650 °C
Forma	retangular
Funktionsgaranti	sem
Para zonas potencialmente explosivas	sem
para zona Ex com gás	sem
para zona Ex com poeira	sem
Reforçado a fibra de vidro	sim
Livre de halogéneos	sim
Dimensões internas	225x173x103 mm
Com blindagem	não
Com tampa	sim
Tipo de montagem	Montagem na parede/teto
Tensões nominais	500 V
Selável	sim
Grau de proteção	IP66
Grau de proteção código IK	IK05

# Ficha técnica

Caixa de derivação T250, com buçins cónicos, tampa alta transparente

Ref.: 2007756



## Dados técnicos

Gama de temperaturas de aplicação máx.	60 °C
Gama de temperaturas de aplicação mín.	-5 °C
Resistente a intempéries	não