

Ficha técnica

Separador 60 DD

Ref.: 6062327



Separador para separação de cabos e condutas com tensões ou funções diferentes.



St Aço

DD Galvanização contínua zinco/alumínio, Double Dip

Dados originais

| | |
|------------------------|--|
| Ref.: | 6062327 |
| Tipo | TSG 60 DD |
| Designação 1 | Separador |
| Designação 2 | para caminhos de cabos |
| Fabricante | OBO |
| Dimensão | 60x2995 |
| Material | Aço |
| Superfície | galvanização contínua Zinco/Alumínio, Double Dip |
| Norma de superfície | DIN EN 10346 |
| Menor unidade de venda | 3 |
| Unidade de quantidade | Metro |
| Peso | 55,7 kg |
| Unidade de peso | kg/100 m |

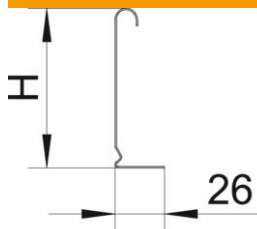
Ficha técnica

Separador 60 DD

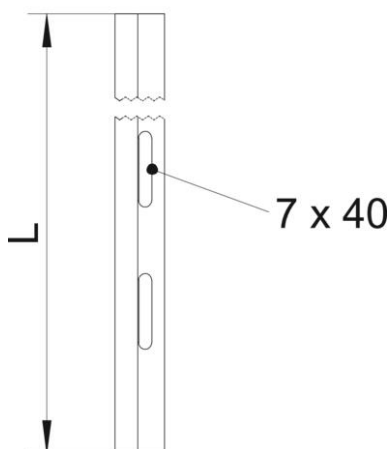
Ref.:: 6062327



Dimensões



| | |
|----------------------|----------|
| Comprimento | 3 000 mm |
| Comprimento | 10 ft |
| Altura | 60 mm |
| Altura | 2 in |
| Espessura das chapas | 0,75 mm |
| Medida H (polegada) | 2 in |
| Medida H | 60 mm |
| Medida L | 10 ft |
| Medida L | 3 000 mm |



Dados técnicos

| | |
|--|--------------|
| Versão | Perfil L |
| Tipo de fixação | aparafusável |
| Abertura de fixação (ETIM) | não |
| Funktionsgaranti | não |
| Apropriada para caminho de cabos em varão | sim |
| Apropriada para caminho de cabos tipo escada | sim |
| Apropriada para caminho de cabos em chapa | sim |
| Aço inoxidável, decapado | não |