

Ficha técnica

Separador 45 DD

Ref.: 6062321



Separador para separação de cabos e condutas com tensões ou funções diferentes.



St Aço

DD Galvanização contínua zinco/alumínio, Double Dip

Dados originais

Ref.:	6062321
Tipo	TSG 45 DD
Designação 1	Separador
Designação 2	para caminhos de cabos
Fabricante	OBO
Dimensão	45x2995
Material	Aço
Superfície	galvanização contínua Zinco/Alumínio, Double Dip
Norma de superfície	DIN EN 10346
Menor unidade de venda	3
Unidade de quantidade	Metro
Peso	46,812 kg
Unidade de peso	kg/100 m

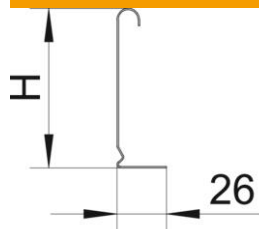
Ficha técnica

Separador 45 DD

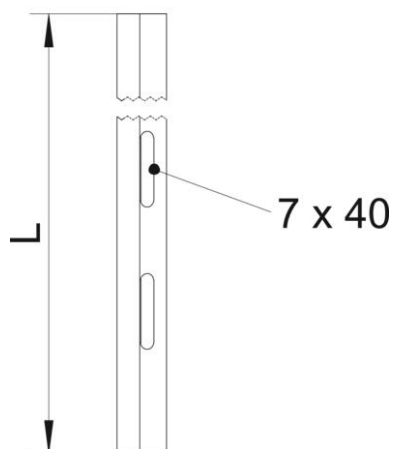
Ref.: 6062321



Dimensões



Comprimento	3 000 mm
Comprimento	10 ft
Altura	45 mm
Altura	1 in
Espessura das chapas	0,75 mm
Medida H (polegada)	1 in
Medida H	45 mm
Medida L	10 ft
Medida L	3 000 mm



Dados técnicos

Versão	Perfil L
Tipo de fixação	aparafusável
Abertura de fixação (ETIM)	não
Funktionsgaranti	não
Apropriada para caminho de cabos em varão	sim
Apropriada para caminho de cabos tipo escada	sim
Apropriada para caminho de cabos em chapa	sim
Aço inoxidável, decapado	não