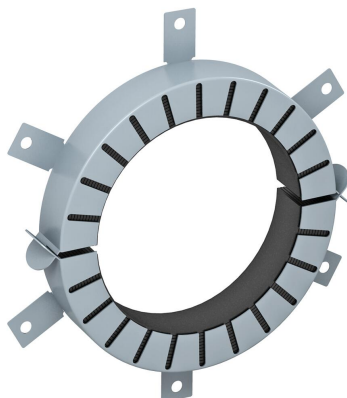


Ficha técnica

Gola para tubo com 6 patilhas de fixação

Ref.: 7202210



Gola intumescente para tubos inflamáveis.

Em caso de incêndio, os componentes de proteção antifogo inseridos expandem-se exercendo uma pressão muito elevada nos tubos termoplásticos. Aplicação em áreas interiores. Fixação com buchas ou varões roscados M8.

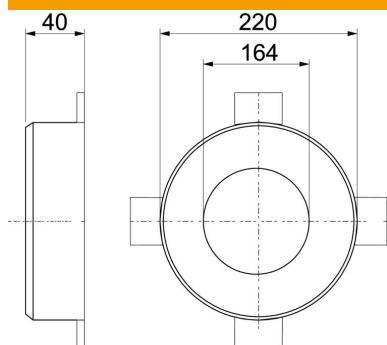


material expansivo

Dados originais

Ref.:	7202210
Tipo	TCX-160
Designação 1	Gola de tubo
Designação 2	para tubo inflamável
Fabricante	OBO
Dimensão	Ø160mm
Cor	cinzento
Material	Material expansivo
Menor unidade de venda	1
Unidade de quantidade	Unidade
Peso	107 kg
Unidade de peso	kg/100 un.

Dimensões



Comprimento	220 mm
Largura	220 mm
Altura	40 mm
Medida d	164 mm
Medida d mín.	220 mm
Medida h	40 mm

Ficha técnica

Gola para tubo com 6 patilhas de fixação

Ref.:: 7202210



Dados técnicos

Forma	redondo
para diâmetro de tubo máx.	162 mm
para diâmetro de tubo mín.	160 mm
Fecho de vedante	Encaixe
Com material de fixação	não
Necessário acessórios	sim