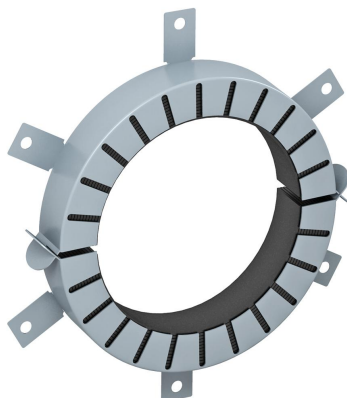


# Ficha técnica

## Gola para tubo com 6 patilhas de fixação

Ref.: 7202209



Gola intumescente para tubos inflamáveis.

Em caso de incêndio, os componentes de proteção antifogo inseridos expandem-se exercendo uma pressão muito elevada nos tubos termoplásticos. Aplicação em áreas interiores. Fixação com buchas ou varões roscados M8.

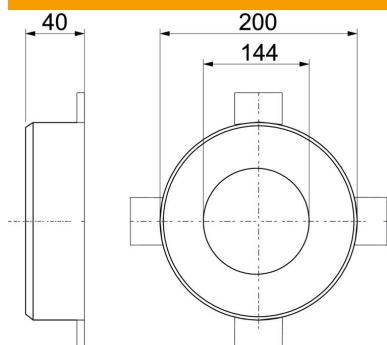


material expansivo

### Dados originais

Ref.:	7202209
Tipo	TCX-140
Designação 1	Gola de tubo
Designação 2	para tubo inflamável
Fabricante	OBO
Dimensão	Ø140mm
Cor	cinzento
Material	Material expansivo
Menor unidade de venda	1
Unidade de quantidade	Unidade
Peso	106 kg
Unidade de peso	kg/100 un.

### Dimensões



Comprimento	200 mm
Largura	200 mm
Altura	40 mm
Medida d	144 mm
Medida d mín.	200 mm
Medida h	40 mm

# Ficha técnica

## Gola para tubo com 6 patilhas de fixação

Ref.:: 7202209



### Dados técnicos

Forma	redondo
para diâmetro de tubo máx.	142 mm
para diâmetro de tubo mín.	140 mm
Fecho de vedante	Encaixe
Com material de fixação	não
Necessário acessórios	sim