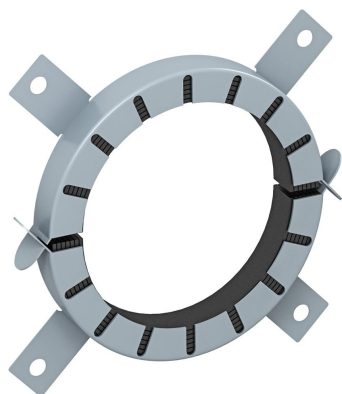


Ficha técnica

Gola de tubo com 4 patilhas de fixação

Ref.: 7202208



Gola intumescente para tubos inflamáveis.

Em caso de incêndio, os componentes de proteção antifogo inseridos expandem-se exercendo uma pressão muito elevada nos tubos termoplásticos. Aplicação em áreas interiores. Fixação com buchas ou varões roscados M6 até tamanho 75, após isso M8.

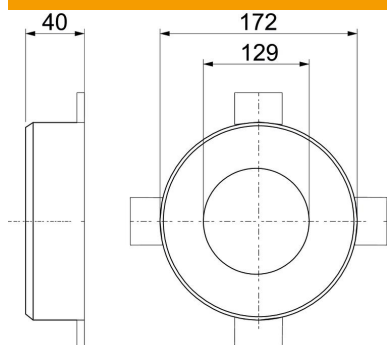


material expansivo

Dados originais

Ref.:	7202208
Tipo	TCX-125
Designação 1	Gola de tubo
Designação 2	para tubo inflamável
Fabricante	OBO
Dimensão	Ø125mm
Cor	cinzento
Material	Material expansivo
Menor unidade de venda	1
Unidade de quantidade	Unidade
Peso	70 kg
Unidade de peso	kg/100 un.

Dimensões



Comprimento	172 mm
Largura	172 mm
Altura	40 mm
Medida d	129 mm
Medida d mín.	172 mm
Medida h	40 mm

Ficha técnica

Gola de tubo com 4 patilhas de fixação

Ref.:: 7202208



Dados técnicos

Forma	redondo
para diâmetro de tubo máx.	127 mm
para diâmetro de tubo mín.	125 mm
Fecho de vedante	Encaixe
Com material de fixação	não
Necessário acessórios	sim