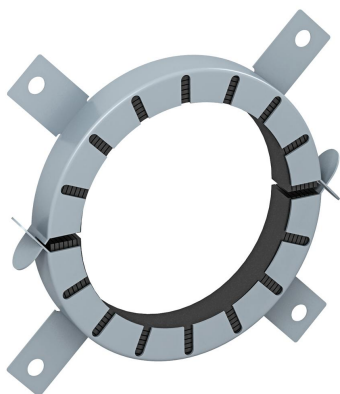


Ficha técnica

Gola de tubo com 4 patilhas de fixação

Ref.: 7202204



Gola intumescente para tubos inflamáveis.

Em caso de incêndio, os componentes de proteção antifogo inseridos expandem-se exercendo uma pressão muito elevada nos tubos termoplásticos. Aplicação em áreas interiores. Fixação com buchas ou varões roscados M6 até tamanho 75, após isso M8.

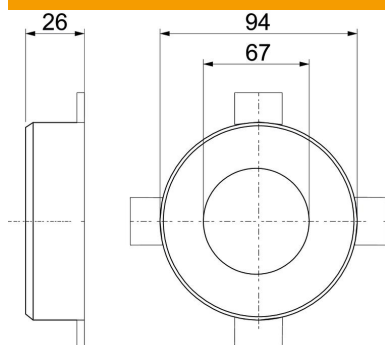


material expansivo

Dados originais

Ref.:	7202204
Tipo	TCX-063
Designação 1	Gola de tubo
Designação 2	para tubo inflamável
Fabricante	OBO
Dimensão	Ø63mm
Cor	cinzento
Material	Material expansivo
Menor unidade de venda	1
Unidade de quantidade	Unidade
Peso	15,5 kg
Unidade de peso	kg/100 un.

Dimensões



Comprimento	94 mm
Largura	94 mm
Altura	26 mm
Medida d	67 mm
Medida d mín.	94 mm
Medida h	26 mm

Ficha técnica

Gola de tubo com 4 patilhas de fixação

Ref.:: 7202204



Dados técnicos

Forma	redondo
para diâmetro de tubo máx.	65 mm
para diâmetro de tubo mín.	63 mm
Fecho de vedante	Encaixe
Com material de fixação	não
Necessário acessórios	sim