

Ficha técnica

Abraçadeira starQuick

Ref.: 2146290



Abraçadeira de elevada resistência para segurar tubos elétricos e sanitários de plástico e metal, assim como tubos de instalação elétrica Quick-Pipe. Opções universais de montagem em paredes, tetos e estruturas de aço em áreas interiores e exteriores. Gama de fixação flexível de vários milímetros. Montagem de tubos sem ferramentas. Possibilidade de alinhar até um Ø de 28 mm, também com abraçadeira starQuick ou OBO-Quick. Para valores de carga elevados combinável com suporte duplo. Para distâncias e número de abraçadeiras variáveis, possibilidade de montagem sobre perfil.



PA Poliamida

Dados originais

Ref.:	2146290
Tipo	SQ-36 LGR
Designação 1	Abraçadeira starQuick
Fabricante	OBO
Dimensão	35-40,1mm
Cor	cinzento claro; RAL 7035
Material	Poliamida
Menor unidade de venda	25
Unidade de quantidade	Unidade
Peso	1,51 kg
Unidade de peso	kg/100 un.

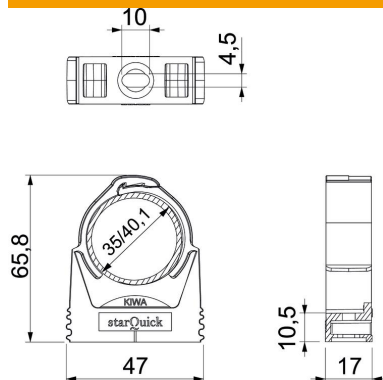
Ficha técnica

Abraçadeira starQuick

Ref.: 2146290



Dimensões



Medida A	47 mm
Medida B	17 mm
Medida E	10 mm
Medida F	4,5 mm
Medida h	10,5 mm
Medida H	65,8 mm

Dados técnicos

Agrupável	sim
Número de cabos/tubos	1
Tipo de fixação	Orifício roscado
Carga de rutura	1,1 kN
resistência ao fio incandescente	conforme a VDE 0471/DIN 695 Parte 2-1, temperatura de ensaio 650 °C
Fechado	sim
Livre de halogéneos	sim
Com depósito	não
Tamanho nominal/Texto	35-40
Sistema modular	sim
Montagem de abraçadeiras	Duchgangslotch_mit_starQuick-Mutter_M6_oder_M8
Intervalo de aperto D máx.	40,1 mm
Intervalo de aperto D mín.	35 mm
Resistente à radiação UV	sim