

Ficha técnica

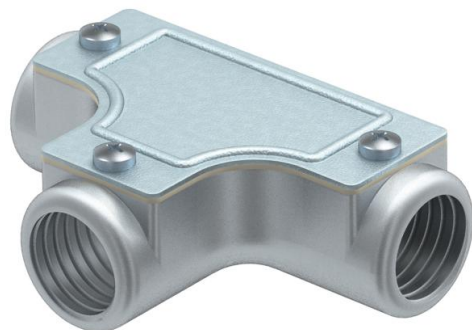
Tê de visita, com rosca

Ref.: 2047609



Tê de controlo com rosca interna para montagem em percursos de tubos como derivação.

Tampa removível para colocação fácil dos cabos e controlo posterior.



AIG Molde de pressão em alumínio

Dados originais

Ref.:	2047609
Tipo	SKTM50W ALU
Designação 1	T de visita
Designação 2	com rosca
Fabricante	OBO
Dimensão	M50x1,5
Material	Alumínio fundido sobre pressão
Menor unidade de venda	2
Unidade de quantidade	Unidade
Peso	56,3 kg
Unidade de peso	kg/100 un.

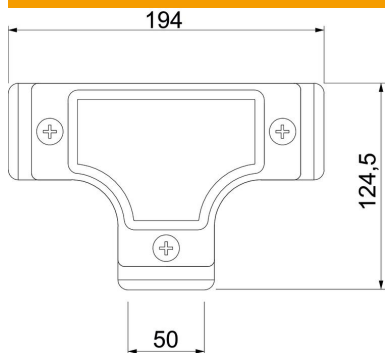
Ficha técnica

Tê de visita, com rosca

Ref.: 2047609



Dimensões



Comprimento	194 mm
Medida D	124,5 mm
Medida L	194 mm
Medida M (mm)	M50x1,5

Dados técnicos

Versão	Rosca
Rosca	M50x1,5
Tamanho	50
Livre de halogéneos	não
Superfície escovada	não
Superfície polida	não