

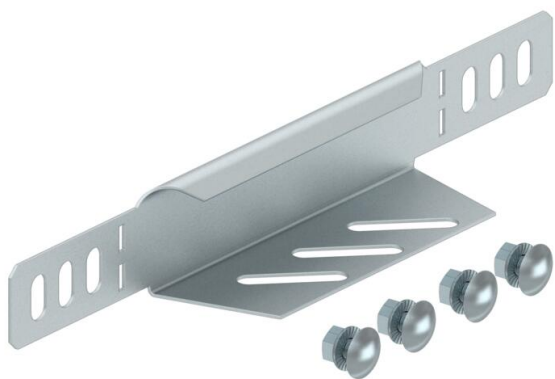
# Ficha técnica

## Topo/Redução FS

Ref.: 7108052



Redutor e topo para caminhos de cabos em chapa com a altura lateral de 35 mm.  
A partir de 150 mm de largura está disponível uma secção inferior com uma perfuração. Inclui o respetivo material de fixação.



**St** Aço

**FS** galvanizado pelo método Sendzimir

### Dados originais

Ref.:	7108052
Designação 1	Topo/Redução
Designação 2	para caminho de cabos em chapa
Fabricante	OBO
Dimensão	35x50
Cor	zinco
Material	Aço
Superfície	galvanizado pelo método Sendzimir
Norma de superfície	DIN EN 10346
Menor unidade de venda	1
Unidade de quantidade	Unidade
Peso	4,2 kg
Unidade de peso	kg/100 un.

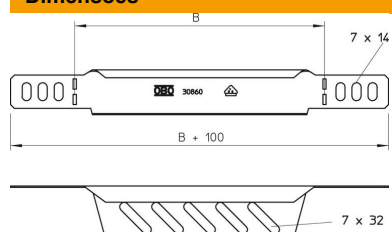
# Ficha técnica

## Topo/Redução FS

Ref.:: 7108052



### Dimensões



Largura	50 mm
Largura	2 in
Altura	35 mm
Altura	1 in
Espessura das chapas	1 mm
Medida B	50 mm

### Dados técnicos

Funktionsgaranti	não
Aço inoxidável, decapado	não
Versão para grandes cargas	não