

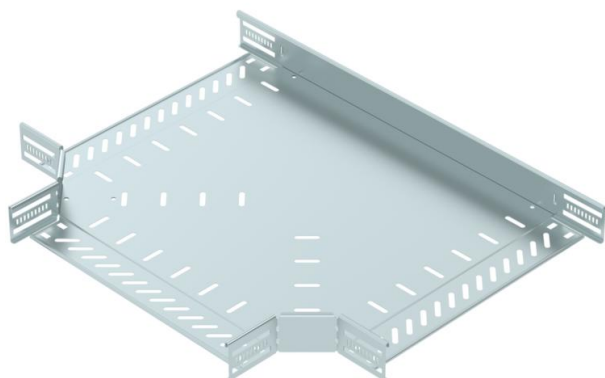
Ficha técnica

Derivação em T 60 FS

Ref.: 6038108



Derivação em T para a criação de um ramal horizontal, para caminhos de cabos em chapa de encaixe e de aparafusar, altura lateral de 60 mm. Montagem sem parafusos com grampos duplos ou ligação roscada com parafusos de cabeça boleada FRS e porcas combinadas M6. Aplicável em áreas interiores. O material de fixação terá que ser encomendado em separado.



St Aço

FS galvanizado pelo método Sendzimir

Dados originais

Ref.:	6038108
Designação 1	Derivação em T
Designação 2	para caminho cabos, horizontal
Fabricante	OBO
Dimensão	60x400
Material	Aço
Superfície	galvanizado pelo método Sendzimir
Norma de superfície	DIN EN 10346
Menor unidade de venda	1
Unidade de quantidade	Unidade
Peso	296,6 kg
Unidade de peso	kg/100 un.

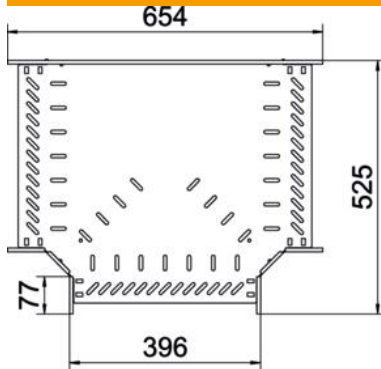
Ficha técnica

Derivação em T 60 FS

Ref.: 6038108



Dimensões



Largura	400 mm
Altura	60 mm
Espessura das chapas	1 mm
Medida B	400 mm

Dados técnicos

Versão conector	União integrada
Funktionsgaranti	sim
Representação de orifícios NATO	não
Aço inoxidável, decapado	não
Gama de temperaturas de aplicação máx.	120 °C
Gama de temperaturas de aplicação mín.	-20 °C
Versão para grandes cargas	não
Tipo de conector sistema de caminhos de cabos	aparafusado/fixado
Número recomendado de parafusos	21 St.
Espessura da travessa	1,25 mm