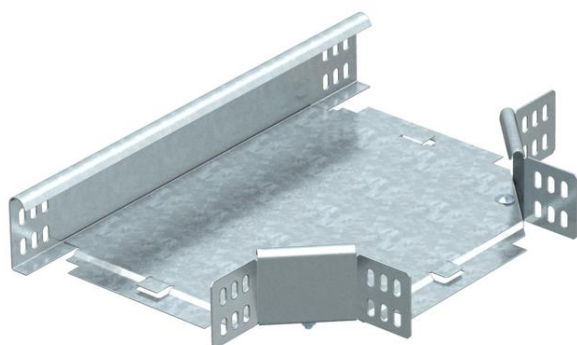


Ficha técnica

Derivação T 60 FT

Ref.: 7117162



Peça de derivação T, horizontal, para todos os tipos de caminhos de cabos em chapa com 60 mm de altura lateral.
O acessório é fornecido desmontado. Todos os lados estão indicados para a mesma largura do caminho de cabos em chapa.
Inclui o respectivo material de fixação.



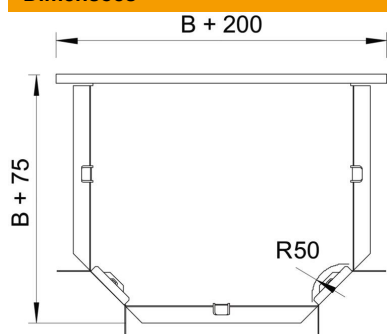
St Aço

FT Galvanizado por imersão a quente após maquinação

Dados originais

Ref.:	7117162
Tipo	RT 615 FT
Designação 1	Derivação em T
Designação 2	horizontal, com uniões curvas
Fabricante	OBO
Dimensão	60x150
Material	Aço
Superfície	Galvanizado por imersão a quente após maquinação
Norma de superfície	DIN EN ISO 1461
Menor unidade de venda	1
Unidade de quantidade	Unidade
Peso	109 kg
Unidade de peso	kg/100 un.

Dimensões



Largura	150 mm
Largura	6 in
Altura	60 mm
Medida B	150 mm
Medida R	50 mm

Ficha técnica

Derivação T 60 FT

Ref.: 7117162



Dados técnicos

Curva (ângulo)	90°
Versão conector	conector fornecido
Funktionsgaranti	não
Representação de orifícios NATO	não
Alteração da direção	horizontal
Aço inoxidável, decapado	não
Versão para grandes cargas	não
Tipo de conector sistema de caminhos de cabos	aparafusado
Espessura da travessa	1,25 mm