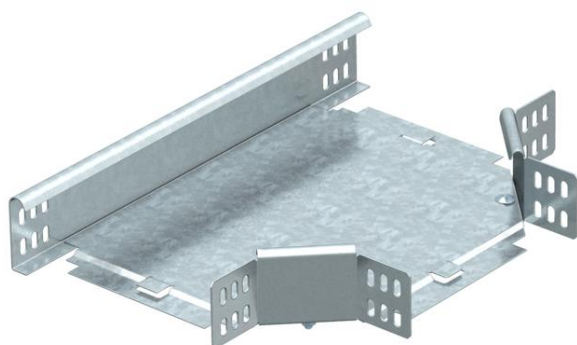


# Ficha técnica

## Derivação T 60 FT

Ref.:: 7117116



Peça de derivação T, horizontal, para todos os tipos de caminhos de cabos em chapa com 60 mm de altura lateral.  
O acessório é fornecido desmontado. Todos os lados estão indicados para a mesma largura do caminho de cabos em chapa.  
Inclui o respectivo material de fixação.



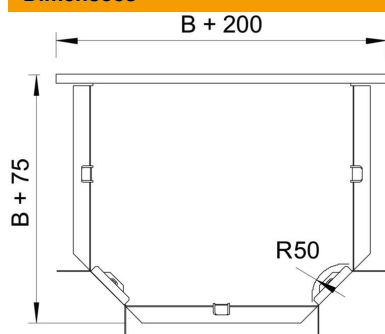
**St** Aço

**FT** Galvanizado por imersão a quente após maquinação

### Dados originais

Ref.:	7117116
Tipo	RT 610 FT
Designação 1	Derivação em T
Designação 2	horizontal, com uniões curvas
Fabricante	OBO
Dimensão	60x100
Material	Aço
Superfície	Galvanizado por imersão a quente após maquinação
Norma de superfície	DIN EN ISO 1461
Menor unidade de venda	1
Unidade de quantidade	Unidade
Peso	89,9 kg
Unidade de peso	kg/100 un.

### Dimensões



Largura	100 mm
Largura	4 in
Altura	60 mm
Medida B	100 mm
Medida R	50 mm

# Ficha técnica

## Derivação T 60 FT

Ref.:: 7117116



### Dados técnicos

Curva (ângulo)	90°
Versão conector	conector fornecido
Funktionsgaranti	não
Representação de orifícios NATO	não
Alteração da direção	horizontal
Aço inoxidável, decapado	não
Versão para grandes cargas	não
Tipo de conector sistema de caminhos de cabos	aparafusado
Espessura da travessa	1,25 mm