

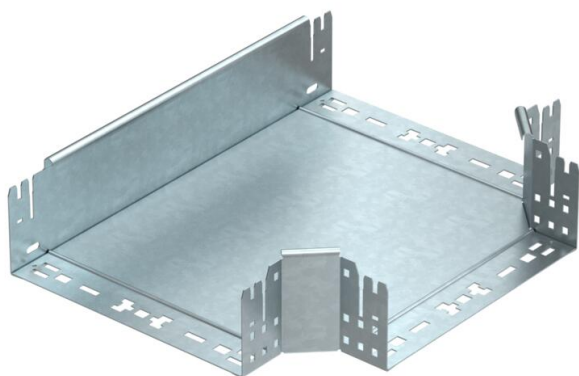
Ficha técnica

Derivação T Magic 110 FT

Ref.: 6042036



Derivação simples em T, com sistema de conector rápido Para todos os tipos de caminhos de cabos em chapa com aba de 110 mm.



St Aço

FT Galvanizado por imersão a quente após maquinação

Dados originais

Ref.:	6042036
Designação 1	Derivação em T
Designação 2	com união de encaixe rápido
Fabricante	OBO
Dimensão	110x300
Material	Aço
Superfície	Galvanizado por imersão a quente após maquinação
Norma de superfície	DIN EN ISO 1461
Menor unidade de venda	1
Unidade de quantidade	Unidade
Peso	295,5 kg
Unidade de peso	kg/100 un.

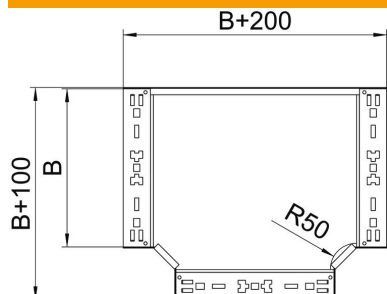
Ficha técnica

Derivação T Magic 110 FT

Ref.:: 6042036



Dimensões



Largura	300 mm
Altura	110 mm
Espessura das chapas	1,25 mm
Medida B	300 mm

Dados técnicos

Curva (ângulo)	90°
Versão conector	União integrada
Funktionsgaranti	não
Representação de orifícios NATO	não
Alteração da direção	horizontal
Aço inoxidável, decapado	não
Versão para grandes cargas	não
Tipo de conector sistema de caminhos de cabos	aparafusado
Espessura da travessa	1,25 mm