

Ficha técnica

Proteção combinada para sistemas de tecnologia de informação 4 fios com RJ45

Ref.: 5081003



Dispositivo de proteção para cabos de dados para sistemas de tecnologias de informação

- Em caixa de alumínio
- Conetor RJ45
- Inclui cabo de ligação de 150 mm com conetores RJ45
- Instalação rápida através de fichas de adaptação
- Circuito de proteção de dois níveis
- Montagem em perfil com acessórios DLS-BS (5082 38 2)

Aplicação: Twisted-Pair, circuitos de comando, cabos de comunicação RJ45



Dados originais

| | |
|------------------------|-------------------------|
| Ref.: | 5081003 |
| Tipo | RJ45 S-E100 4-C |
| Designação 1 | Descarregador combinado |
| Designação 2 | para redes de dados |
| Fabricante | OBO |
| Dimensão | 6.2V |
| Menor unidade de venda | 1 |
| Unidade de quantidade | Unidade |
| Peso | 14 kg |
| Unidade de peso | kg/100 un. |

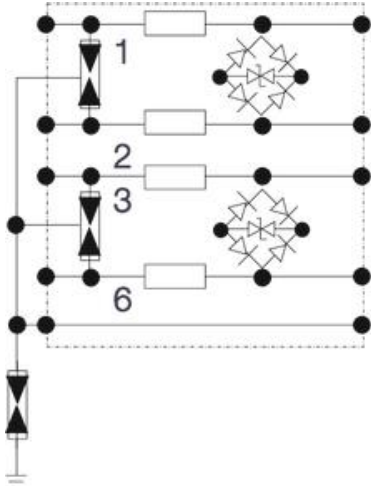
Ficha técnica

Proteção combinada para sistemas de tecnologia de informação 4 fios com RJ45

Ref.: 5081003



Dados técnicos



| | |
|---|--|
| Monitorização do descarregador | não |
| Número de polos | 4 |
| Versão | Proteção combinada, 4 fios + blindagem |
| Rendimento de canal Ansi/EA | CAT 5e |
| Rendimento de canal ISO/IEC | Classe E |
| Amortecimento de inserção (Insertion loss) | ≤3 dB |
| Ligação à terra através de: | Cabo de ligação |
| Potência dissipada total (10/350) | 2,5 |
| Corrente transitória total (8/20) | 7,5 kA |
| Frequência limite | 109 MHz |
| Tensão contínua máxima CA | 4,2 |
| Tensão contínua máxima CC | 6 |
| Corrente de impulso | 1,5 kA |
| Resistência de isolamento | >500 MΩ |
| Capacidade (fio-fio) | <50 pF |
| Capacidade (fio-terra) | <20 pF |
| Kategorie | Tipo 1+2+3 / D1+C2+C1 |
| LPZ | 0→2 |
| Tipo de montagem | Conector/cabo adaptador |
| Corrente de carga nominal CA | 0,2 |
| Corrente de carga nominal CC | 0,3 A |
| Norma de ensaio | IEC 61643-21 |
| Ligação de blindagem | sim |
| Blindagem | indireto |
| Grau de proteção | IP40 |
| Nível de proteção fio - fio | <70 V |
| Nível de proteção fio - terra | <850 V |
| Resistência de série por fio | 4,7 Ω ± 10% |
| Sinalização no aparelho | sem |
| DST segundo IEC 61643-21 | Classe I+II+III / D1+C2+C1 |
| Sistema de encaixe | RJ45 |
| Resistência da potência de dissipação nominal fio - fio | C2: 3 kV / 1,5 kA (8/20μs) |
| Resistência da potência de dissipação nominal fio - terra | C2: 3 kV / 1,5 kA (8/20μs) |
| Gama de temperaturas de aplicação máx. | 80 °C |
| Gama de temperaturas de aplicação mín. | -40 °C |