

Ficha técnica

Proteção básica para sistemas de tecnologia de informação 4 fios com RJ45

Ref.: 5081001



Dispositivo de proteção para cabos de dados para sistemas de tecnologias de informação

- Em caixa de alumínio
- Conetor RJ45
- Inclui cabo de ligação de 150 mm com conetores RJ45
- Instalação rápida através de fichas de adaptação
- Circuito de proteção de dois níveis
- Montagem em perfil com acessórios DLS-BS (5082 38 2)

Aplicação: Twisted-Pair, circuitos de comando, cabos de comunicação RJ45



Dados originais

Ref.:	5081001
Tipo	RJ45 S-E100 4-B
Designação 1	Dispositivo de proteção básica
Designação 2	para redes de dados
Fabricante	OBO
Dimensão	170V
Menor unidade de venda	1
Unidade de quantidade	Unidade
Peso	14 kg
Unidade de peso	kg/100 un.

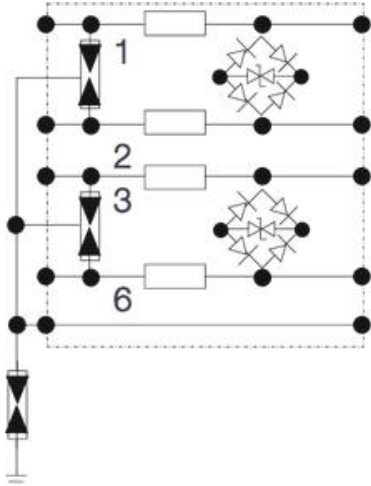
Ficha técnica

Proteção básica para sistemas de tecnologia de informação 4 fios com RJ45

Ref.: 5081001



Dados técnicos



Monitorização do descarregador	não
Número de polos	4
Versão	Proteção básica, 4 fios + blindagem
Rendimento de canal Ansi/EA	CAT 5e
Rendimento de canal ISO/IEC	Classe E
Amortecimento de inserção (Insertion loss)	≤3 dB
Ligação à terra através de:	Cabo de ligação
Potência dissipada total (10/350)	2,5
Corrente transitória total (8/20)	7,5 kA
Frequência limite	463 MHz
Tensão contínua máxima CA	120
Tensão contínua máxima CC	170
Corrente de impulso	0,5 kA
Resistência de isolamento	>1 GΩ
Capacidade (fio-fio)	<20 pF
Capacidade (fio-terra)	<20 pF
Kategorie	Tipo 1+2 / D1+C2
LPZ	0→2
Tipo de montagem	Conector/cabo adaptador
Corrente de carga nominal CA	0,7
Corrente de carga nominal CC	1 A
Norma de ensaio	IEC 61643-21
Ligação de blindagem	sim
Blindagem	indireto
Grau de proteção	IP40
Nível de proteção fio - fio	<700 V
Nível de proteção fio - terra	<850 V
Sinalização no aparelho	sem
DST segundo IEC 61643-21	Classe I+II / D1+C2
Sistema de encaixe	RJ45
Resistência da potência de dissipação nominal fio - fio	C2: 3 kV / 1,5 kA (8/20μs)
Resistência da potência de dissipação nominal fio - terra	C2: 3 kV / 1,5 kA (8/20μs)
Gama de temperaturas de aplicação máx.	80 °C
Gama de temperaturas de aplicação mín.	-40 °C