

Ficha técnica

Descarregador combinado TELE 4-C para RDIS RJ11

Ref.: 5081975



Protetor para cabos de dados em sistemas de telecomunicações analógicos

- Em caixa de alumínio
- Com circuito de proteção de dois níveis
- Montagem simples
- Inclui cabo de ligação de 150 mm com conectores RJ11 ou RJ45
- Largura de banda otimizada para sistemas de telecomunicações
- Montagem em perfil com acessórios DLS-BS (5082 38 2)

Aplicação: para sistemas analógicos de telecomunicações

- em caixa de alumínio

- montagem simples em calha DIN ou no aparelho final
- inclui cabo de ligação 150 mm com conectores RJ11
- largura de banda otimizada para sistemas de telecomunicações



Dados originais

Ref.:	5081975
Tipo	RJ11-TELE 4-C
Designação 1	Descarregador combinado
Designação 2	para telefones analógicos
Fabricante	OBO
Dimensão	170V
Menor unidade de venda	1
Unidade de quantidade	Unidade
Peso	14 kg
Unidade de peso	kg/100 un.

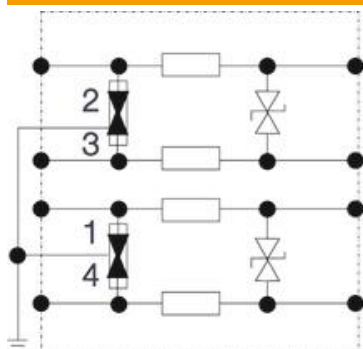
Ficha técnica

Descarregador combinado TELE 4-C para RDIS RJ11



Ref.: 5081975

Dados técnicos



Número de polos	4
Versão	Proteção combinada, 4 fios
Amortecimento de inserção (Insertion loss)	≤3 dB
Ligação à terra através de:	Cabo de ligação
Potência dissipada total (10/350)	1,5
Corrente transitória total (8/20)	4 kA
Frequência limite	12 MHz
Tensão contínua máxima CA	120
Tensão contínua máxima CC	170
Resistência de isolamento	> 34 MΩ
Capacidade (fio-fio)	<500 pF
Capacidade (fio-terra)	<20 pF
Kategorie	Tipo 1+2+3 / D1+C2+C1
LPZ	0→3
Tipo de montagem	Conector/cabo adaptador
Corrente de carga nominal CA	0,2
Corrente de carga nominal CC	0,3 A
Norma de ensaio	IEC 61643-21
Grau de proteção	IP40
Nível de proteção fio - fio	<300 V
Nível de proteção fio - terra	<600 V
Nível de proteção fio - terra com 1kV/μs (C3)	<245
Resistência de série por fio	8,2 Ω ± 10 %
Sinalização no aparelho	sem
DST segundo IEC 61643-21	Classe I+II+III / D1+C2+C1
Sistema de encaixe	RJ11
Resistência da potência de dissipação nominal fio - fio	C1: 1 kV / 0,5 kA (8/20)
Resistência da potência de dissipação nominal fio - terra	C2: 2 kV / 1 kA (8/20)
Gama de temperaturas de aplicação máx.	80 °C
Gama de temperaturas de aplicação mín.	-40 °C
Tipo de cabo para aparelhos de proteção contra sobretensões	Cabo de telecomunicações