

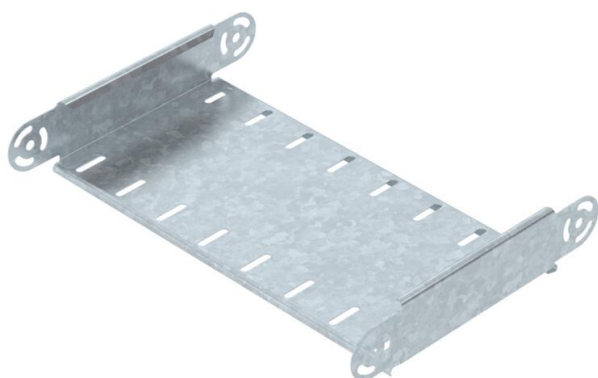
Ficha técnica

Elemento do ângulo regulável, vertical 60 FT

Ref.: 7075405



Elemento de ângulo regulável vertical, para todos os tipos de caminho de cabos em chapa com a altura lateral de 60 mm.
As uniões articuladas RGV 60 devem ser encomendadas separadamente.
RGV 60 e parafusos sextavados SKS 8 x 16 devem ser encomendados separadamente.



St Aço

FT Galvanizado por imersão a quente após maquinação

Dados originais

Ref.:	7075405
Tipo	RGBEV 640 FT
Designação 1	Elemento do ângulo regulável
Designação 2	vertical
Fabricante	OBO
Dimensão	60x400
Material	Aço
Superfície	Galvanizado por imersão a quente após maquinação
Norma de superfície	DIN EN ISO 1461
Menor unidade de venda	1
Unidade de quantidade	Unidade
Peso	123 kg
Unidade de peso	kg/100 un.

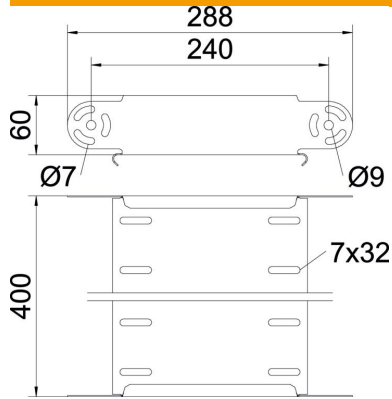
Ficha técnica

Elemento do ângulo regulável, vertical 60 FT

Ref.:: 7075405



Dimensões



Largura	400 mm
Largura	16 in
Altura	60 mm
Altura	2 in
Espessura das chapas	1 mm
Medida B	400 mm

Dados técnicos

Curva (ângulo)	regulável
Versão conector	sem conector
Modelo	Elemento do ângulo variável
Funktionsgaranti	não
Instalação no pavimento	não
Representação de orifícios NATO	não
Alteração da direção	vertical ascendente/descendente
Aço inoxidável, decapado	não
Perfuração lateral	não
Versão para grandes cargas	não
Tipo de conector sistema de caminhos de cabos	aparafusado