

# Ficha técnica

## Ângulo 90° 85 FT

Ref.: 6036718



Ângulo de 90° para a criação de um ramal horizontal, para caminhos de cabos em chapa de encaixe e de aparafusar, altura lateral de 85 mm. Montagem sem parafusos com grampos duplos ou ligação roscada com parafusos de cabeça boleada FRS e porcas combinadas M6. Indicado para áreas interiores e exteriores. O material de fixação terá que ser encomendado em separado.



CEUK  
CA

**St** Aço

**FT** Galvanizado por imersão a quente após maquinação

### Dados originais

Ref.:	6036718
Designação 1	Ângulo 90°
Designação 2	para caminho cabos, horizontal
Fabricante	OBO
Dimensão	85x400
Material	Aço
Superfície	Galvanizado por imersão a quente após maquinação
Norma de superfície	DIN EN ISO 1461
Menor unidade de venda	1
Unidade de quantidade	Unidade
Peso	278 kg
Unidade de peso	kg/100 un.

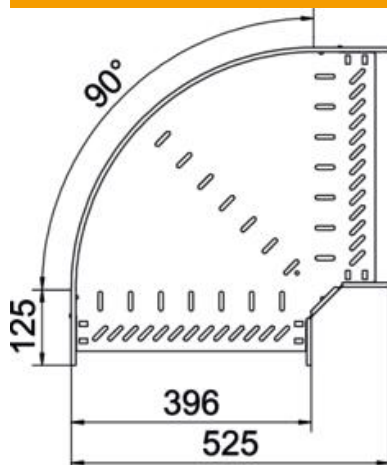
# Ficha técnica

Ângulo 90° 85 FT

Ref.: 6036718



## Dimensões



Largura	400 mm
Altura	85 mm
Espessura das chapas	1 mm
Medida B	400 mm
Medida R	50 mm

## Dados técnicos

Curva (ângulo)	90°
Versão conector	União integrada
Modelo	Ângulo rígido
Funktionsgaranti	não
Espessura da base	1 mm
Com tampa	não
Instalação no pavimento	sim
Representação de orifícios NATO	não
Alteração da direção	horizontal
Aço inoxidável, decapado	não
Perfuração lateral	sim
Gama de temperaturas de aplicação máx.	120 °C
Gama de temperaturas de aplicação mín.	-20 °C
Versão para grandes cargas	não
Tipo de conector sistema de caminhos de cabos	aparafusado/fixado
Número recomendado de parafusos	18 St.
Espessura da travessa	1,25 mm