

# Ficha técnica

## Ângulo 90° 85 FT

Ref.: 6036716



Ângulo de 90° para a criação de um ramal horizontal, para caminhos de cabos em chapa de encaixe e de aparafusar, altura lateral de 85 mm. Montagem sem parafusos com grampos duplos ou ligação roscada com parafusos de cabeça boleada FRS e porcas combinadas M6. Indicado para áreas interiores e exteriores. O material de fixação terá que ser encomendado em separado.



CEUK  
CA

**St** Aço

**FT** Galvanizado por imersão a quente após maquinação

### Dados originais

Ref.:	6036716
Designação 1	Ângulo 90°
Designação 2	para caminho cabos, horizontal
Fabricante	OBO
Dimensão	85x300
Material	Aço
Superfície	Galvanizado por imersão a quente após maquinação
Norma de superfície	DIN EN ISO 1461
Menor unidade de venda	1
Unidade de quantidade	Unidade
Peso	177,3 kg
Unidade de peso	kg/100 un.

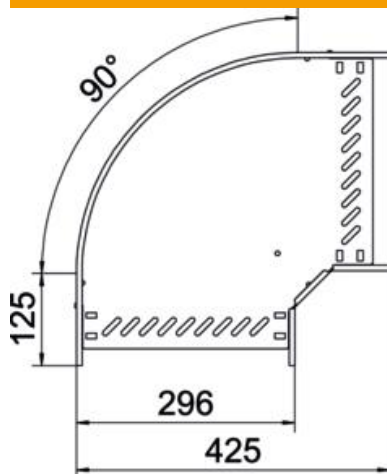
# Ficha técnica

Ângulo 90° 85 FT

Ref.:: 6036716



## Dimensões



Largura	300 mm
Altura	85 mm
Espessura das chapas	0,8 mm
Medida B	300 mm
Medida R	50 mm

## Dados técnicos

Curva (ângulo)	90°
Versão conector	União integrada
Modelo	Ângulo rígido
Funktionsgaranti	não
Espessura da base	0,8 mm
Com tampa	não
Instalação no pavimento	sim
Representação de orifícios NATO	não
Alteração da direção	horizontal
Aço inoxidável, decapado	não
Perfuração lateral	sim
Gama de temperaturas de aplicação máx.	120 °C
Gama de temperaturas de aplicação mín.	-20 °C
Versão para grandes cargas	não
Tipo de conector sistema de caminhos de cabos	aparafusado/fixado
Número recomendado de parafusos	18 St.
Espessura da travessa	1,25 mm