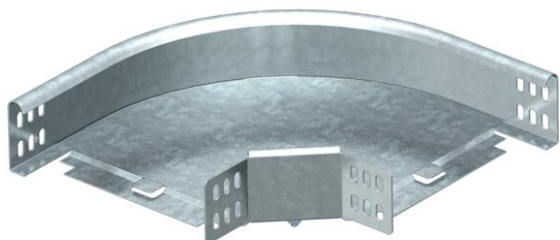


# Ficha técnica

## Ângulo 90° 60 FT

Ref.: 7125100



Ângulo 90°, horizontal, para todos os tipos de caminhos de cabos em chapa com a altura lateral de 60 mm.  
O acessório é fornecido desmontado. Inclui o respetivo material de fixação.

A largura de 50 mm é na versão retangular e não corresponde à imagem.



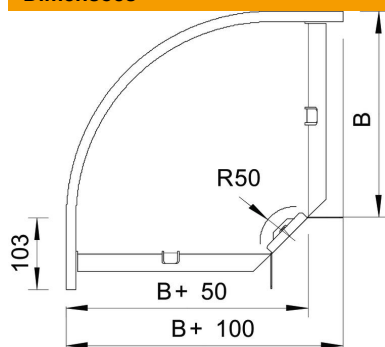
**St** Aço

**FT** Galvanizado por imersão a quente após maquinação

### Dados originais

Ref.:	7125100
Designação 1	Ângulo 90°
Designação 2	horizontal, com uniões curvas
Fabricante	OBO
Dimensão	60x100
Material	Aço
Superfície	Galvanizado por imersão a quente após maquinação
Norma de superfície	DIN EN ISO 1461
Menor unidade de venda	1
Unidade de quantidade	Unidade
Peso	77,6 kg
Unidade de peso	kg/100 un.

### Dimensões



Largura	100 mm
Largura	4 in
Altura	60 mm
Altura	2 in
Medida B	100 mm
Medida R	50 mm

# Ficha técnica

Ângulo 90° 60 FT

Ref.:: 7125100



## Dados técnicos

Curva (ângulo)	90°
Versão conector	conector fornecido
Modelo	Ângulo rígido
Funktionsgaranti	sim
Instalação no pavimento	não
Representação de orifícios NATO	não
Alteração da direção	horizontal
Aço inoxidável, decapado	não
Perfuração lateral	não
Versão para grandes cargas	não
Tipo de conector sistema de caminhos de cabos	aparafusado