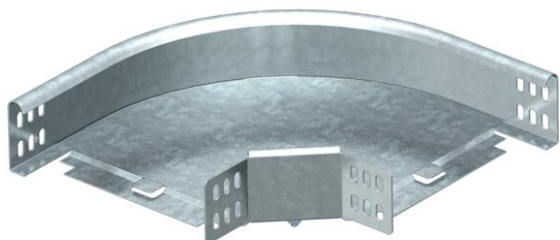


Ficha técnica

Ângulo 90° 60 FS

Ref.: 6043216



Ângulo 90°, horizontal, para todos os tipos de caminhos de cabos em chapa com a altura lateral de 60 mm.
O acessório é fornecido desmontado.
Inclui o respectivo material de fixação.



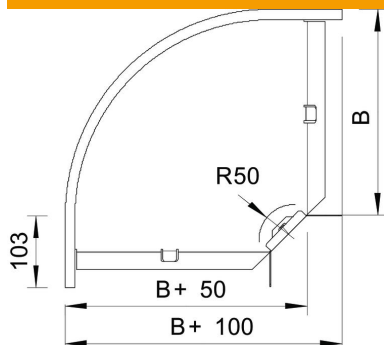
St Aço

FS galvanizado pelo método Sendzimir

Dados originais

Ref.:	6043216
Designação 1	Ângulo 90°
Designação 2	horizontal, com uniões curvas
Fabricante	OBO
Dimensão	60x100
Material	Aço
Superfície	galvanizado pelo método Sendzimir
Norma de superfície	DIN EN 10346
Menor unidade de venda	1
Unidade de quantidade	Unidade
Peso	71,9 kg
Unidade de peso	kg/100 un.

Dimensões



Largura	100 mm
Largura	4 in
Altura	60 mm
Altura	2 in
Medida B	100 mm
Medida R	50 mm

Ficha técnica

Ângulo 90° 60 FS

Ref.: 6043216



Dados técnicos

Curva (ângulo)	90°
Versão conector	conector fornecido
Funktionsgaranti	sim
Instalação no pavimento	não
Representação de orifícios NATO	não
Alteração da direção	horizontal
Aço inoxidável, decapado	não
Perfuração lateral	não
Versão para grandes cargas	não
Tipo de conector sistema de caminhos de cabos	aparafusado