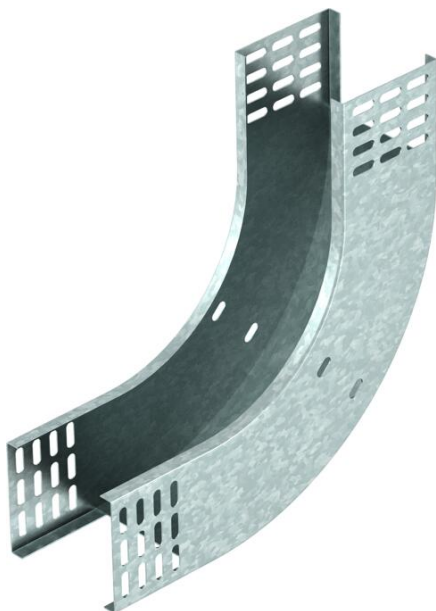


Ficha técnica

Ângulo vertical 90°, subida 85 FT

Ref.: 7007247



Ângulo vertical de 90° na versão ascendente para todos os tipos de caminhos de cabos em chapa com 85 mm de altura lateral.
O ângulo vertical é colocado sobre a extremidade do caminho de cabos e aparafusado.
Os materiais de fixação devem ser encomendados separadamente.



St Aço

FT Galvanizado por imersão a quente após maquinação

Dados originais

| | |
|------------------------|--|
| Ref.: | 7007247 |
| Tipo | RBV 850 S FT |
| Designação 1 | Ângulo vertical 90° |
| Designação 2 | subida |
| Fabricante | OBO |
| Dimensão | 85x500 |
| Material | Aço |
| Superfície | Galvanizado por imersão a quente após maquinação |
| Norma de superfície | DIN EN ISO 1461 |
| Menor unidade de venda | 1 |
| Unidade de quantidade | Unidade |
| Peso | 203,5 kg |
| Unidade de peso | kg/100 un. |

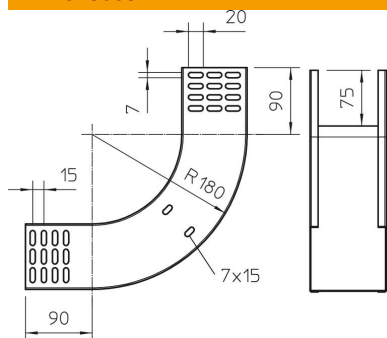
Ficha técnica

Ângulo vertical 90°, subida 85 FT

Ref.:: 7007247



Dimensões



| | |
|----------------------|--------|
| Largura | 500 mm |
| Largura | 20 in |
| Altura | 85 mm |
| Altura | 3 in |
| Espessura das chapas | 1 mm |
| Medida B | 500 mm |

Dados técnicos

| | |
|---|---------------------|
| Curva (ângulo) | 90° |
| Versão conector | sem conector |
| Funktionsgaranti | não |
| Instalação no pavimento | não |
| Representação de orifícios NATO | não |
| Alteração da direção | vertical ascendente |
| Aço inoxidável, decapado | não |
| Perfuração lateral | não |
| Versão para grandes cargas | não |
| Tipo de conector sistema de caminhos de cabos | aparafusado |