

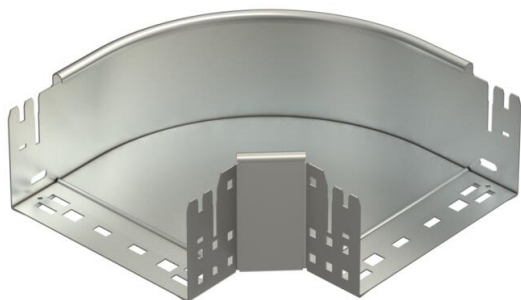
# Ficha técnica

## Ângulo 90° Magic 110 A2

Ref.:: 6041882



Ângulo de 90° com união de encaixe rápido. Para todos os tipos de caminhos de cabos em chapa com a altura lateral de 110 mm.



**A2** Aço inoxidável, livre de ferrugem 1.4301

**2B** brilhante, pós-tratamento

### Dados originais

Ref.:	6041882
Tipo	RBM 90 120 A2
Designação 1	Ângulo 90°
Designação 2	com união de encaixe rápido
Fabricante	OBO
Dimensão	110x200
Material	Aço inoxidável, livre de ferrugem 1.4301
Superfície	brilhante, pós-tratamento
Norma de superfície	
Menor unidade de venda	1
Unidade de quantidade	Unidade
Peso	154,9 kg
Unidade de peso	kg/100 un.

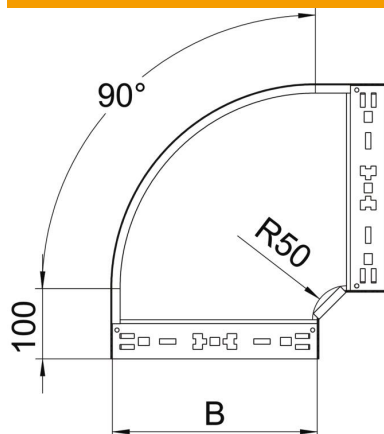
# Ficha técnica

## Ângulo 90° Magic 110 A2

Ref.:: 6041882



### Dimensões



Largura	200 mm
Altura	110 mm
Espessura das chapas	1,25 mm
Medida B	200 mm

### Dados técnicos

Curva (ângulo)	90°
Versão conector	União integrada
Funktionsgaranti	não
Instalação no pavimento	não
Representação de orifícios NATO	não
Alteração da direção	horizontal
Aço inoxidável, decapado	não
Perfuração lateral	não
Versão para grandes cargas	não
Tipo de conector sistema de caminhos de cabos	Fixação por "click"