

# Ficha técnica

Protetor para redes de alta velocidade até 10 GBit (classe EA/CAT6A)

Ref.: 5081802



Aparelho de proteção para cabos de dados para redes de alta velocidade

- Conectores RJ45 de elevada qualidade
- Baixo nível de proteção no caso de carga elétrica elevada
- Ligação à terra através da calha DIN ou do cabo de ligação
- Suporte de Power over Ethernet ++ (PoE++/4PPoE) até 1A conforme a IEEE 802.3
- Qualidade de transmissão testada em redes até 1 GBit/s (classe E) ou CAT6A
- Instalação rápida através da versão de encaixe
- Inclui conjunto de fixação de calhas DIN e cabo de ligação à terra

Exemplo de aplicação: 1 GBit-Ethernet, 10/100 MBit-Ethernet, aplicações PoE, sistemas de câmara IP e interfaces RDIS S0.



**Alu** Alumínio

## Dados originais

Ref.:	5081802
Tipo	ND-CAT6/E-F
Designação 1	Net Defender proteção fina
Designação 2	para Classe E/CAT6
Fabricante	OBO
Dimensão	58V
Cor	cinzento prateado; RAL 7001
Material	Alumínio
Menor unidade de venda	1
Unidade de quantidade	Unidade
Peso	16,38 kg
Unidade de peso	kg/100 un.

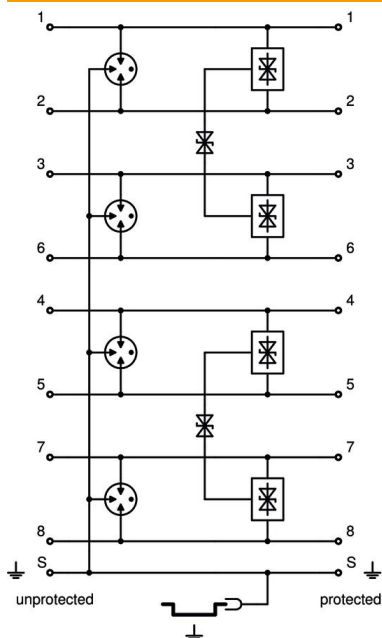
# Ficha técnica

Protetor para redes de alta velocidade até 10 GBit (classe EA/CAT6A)

Ref.:: 5081802



## Dados técnicos



Número de polos	8
Versão	Proteção fina, 8 fios + blindagem
Rendimento de canal Ansi/EA	CAT 6
Rendimento de canal ISO/IEC	Classe E
Amortecimento de inserção (Insertion loss)	≤3 dB
Ligação à terra através de:	Cabo de ligação/Calha DIN
Versão verificada quanto a explosões	não
Contacto para telecomunicações	não
Corrente transitória total (8/20)	5 kA
Tensão contínua máxima CA	41
Tensão contínua máxima CC	58
Kategorie	Tipo 2+3 / C2+C1
LPZ	1→3
Tipo de montagem	Conector/cabo adaptador
Norma de ensaio	IEC 61643-21
Ligação de blindagem	sim
Blindagem	directo
Grau de proteção	IP20
Nível de proteção fio - fio	<40 V
Nível de proteção fio - terra	<900 V
DST segundo IEC 61643-21	Classe II+III / C2+C1
Sistema de encaixe	RJ45 8(8)
Resistência da potência de dissipação nominal fio - fio	C1: 0,3 kV / 0,15 kA (8/20µs)
Resistência da potência de dissipação nominal fio - terra	C2: 3 kV / 1,5 kA (8/20µs)
Gama de temperaturas de aplicação máx.	80 °C
Gama de temperaturas de aplicação mín.	-40 °C
Tipo de cabo para aparelhos de proteção contra sobretensões	Cabo de dados CAT