

Ficha técnica

Parafuso correção ZL

Ref.: 1148118



Parafuso correção para utilização com perfil de montagem MS4022



St Aço

ZL Lamela de zinco

Dados originais

Ref.:	1148118
Tipo	MS40HB M10x30 ZL
Designação 1	Parafuso correção
Designação 2	para perfil MS4022
Fabricante	OBO
Dimensão	M10x30mm
Material	Aço
Superfície	Lamela de zinco
Norma de superfície	
Menor unidade de venda	50
Unidade de quantidade	Unidade
Peso	6 kg
Unidade de peso	kg/100 un.

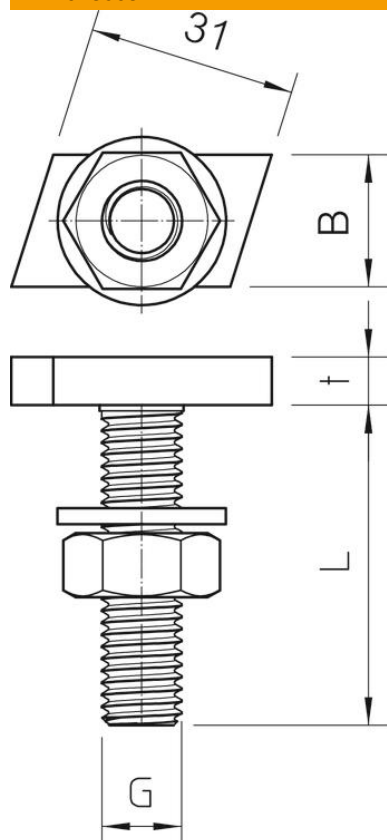
Ficha técnica

Parafuso correção ZL

Ref.: 1148118



Dimensões



Comprimento	35 mm
Largura	14 mm
Altura	7,5 mm

Dados técnicos

Binário	16,1 Nm
Adequado para perfil de montagem	sim
Rosca	M10x30mm
Rosca métrica	10