

Ficha técnica

União com parafuso FT

Ref.: 6066240



Unões retas para caminhos de cabos em chapa, em conformidade com a norma para atmosferas marítimas, com 15 mm de altura lateral.



St Aço

FT Galvanizado por imersão a quente após maquinação

Dados originais

Ref.:	6066240
Tipo	MKR SV FT
Designação 1	União com parafuso
Designação 2	para caminho cabos norma naval
Fabricante	OBO
Dimensão	16x29x60
Material	Aço
Superfície	Galvanizado por imersão a quente após maquinação
Norma de superfície	DIN EN ISO 1461
Menor unidade de venda	25
Unidade de quantidade	Unidade
Peso	5,888 kg
Unidade de peso	kg/100 un.

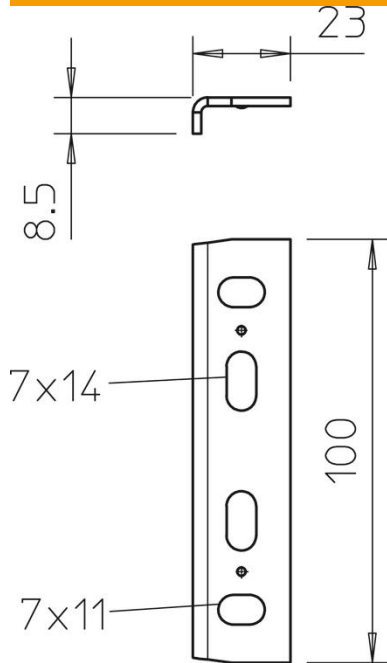
Ficha técnica

União com parafuso FT

Ref.: 6066240



Dimensões



Comprimento	100 mm
Largura	23 mm
Altura	8,5 mm

Dados técnicos

Versão	União reta
Funktionsgaranti	não
Apropriada para caminho de cabos em varão	não
Apropriada para caminho de cabos tipo escada	não
Apropriada para caminho de cabos em chapa	sim
Apropriada para altura do sistema de caminho de cabos	15 mm
União articulada horizontal	não
União articulada vertical	não
Aço inoxidável, decapado	não
Tipo de ligação	Ligador de rosca