

Ficha técnica

Ângulo 90° 15 FT, construção naval

Ref.:: 7061242



Ângulo 90°, horizontal, para todos os tipos de caminhos de cabos em chapa para construção naval, segundo a norma para atmosferas marítimas VG 88900-2.



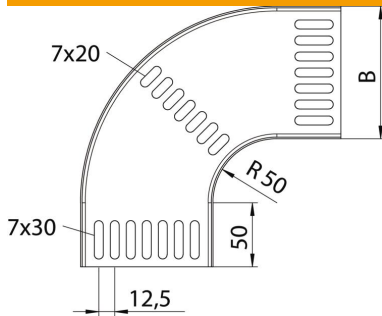
St Aço

FT Galvanizado por imersão a quente após maquinação

Dados originais

Ref.:	7061242
Tipo	MKRB 90 15 100FT
Designação 1	Ângulo 90°
Designação 2	para caminho cabos norma naval
Fabricante	OBO
Dimensão	B100mm
Material	Aço
Superfície	Galvanizado por imersão a quente após maquinação
Norma de superfície	DIN EN ISO 1461
Menor unidade de venda	1
Unidade de quantidade	Unidade
Peso	31,09 kg
Unidade de peso	kg/100 un.

Dimensões



Largura	101 mm
Altura	15 mm
Espessura das chapas	1,25 mm
Medida B	101 mm

Ficha técnica

Ângulo 90° 15 FT, construção naval

Ref.:: 7061242



Dados técnicos

Curva (ângulo)	90°
Versão conector	sem conector
Modelo	Ângulo rígido
Funktionsgaranti	não
Instalação no pavimento	sim
Representação de orifícios NATO	sim
Alteração da direção	horizontal
Aço inoxidável, decapado	não
Perfuração lateral	não
Versão para grandes cargas	não
Tipo de conector sistema de caminhos de cabos	aparafusado