

Ficha técnica

Abraçadeira Multi-Quick, métrica

Ref.: 2153718



Abraçadeira para acomodar tubos métricos e tubos de instalação elétrica Quick-Pipe. Gama de fixação flexível de vários milímetros. Opções universais de montagem em paredes e tetos em áreas interiores e exteriores. Montagem de tubos sem ferramentas. Possibilidade de alinhar também com abraçadeira starQuick ou OBO-Quick.



PA Poliamida

Dados originais

Ref.:	2153718
Tipo	M-Quick M20 LGR
Designação 1	Abraçadeira Multi-Quick
Fabricante	OBO
Dimensão	16-20mm
Cor	cinzento claro; RAL 7035
Material	Poliamida
Menor unidade de venda	100
Unidade de quantidade	Unidade
Peso	0,6 kg
Unidade de peso	kg/100 un.

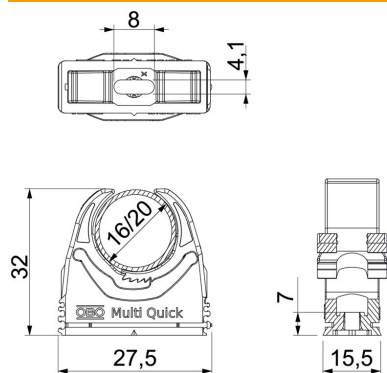
Ficha técnica

Abraçadeira Multi-Quick, métrica

Ref.: 2153718



Dimensões



Medida A	27,5 mm
Medida B	15,5 mm
Medida E	8 mm
Medida F	4,1 mm
Medida h	7 mm
Medida H	32 mm

Dados técnicos

Agrupável	sim
Número de cabos/tubos	1
Resistência à tração	40 N
Tipo de fixação	Orifício roscado
resistência ao fio incandescente	conforme a VDE 0471/DIN 695 Parte 2-1, temperatura de ensaio 650 °C
Fechado	não
Livre de halogéneos	sim
Com depósito	não
Sistema modular	sim
Montagem de abraçadeiras	Durchgangsloch,_auf_M6_Gewinde_aufschraubbar
Intervalo de aperto D máx.	20 mm
Intervalo de aperto D mín.	16 mm
Resistente à radiação UV	não