

# Ficha técnica

## Subida de cabos FT

Ref.: 6220460



Placa de suporte para montagem no degrau, para a saída vertical de cabos. Inclui os respetivos parafusos e porcas recartilhadas.



St

Aço

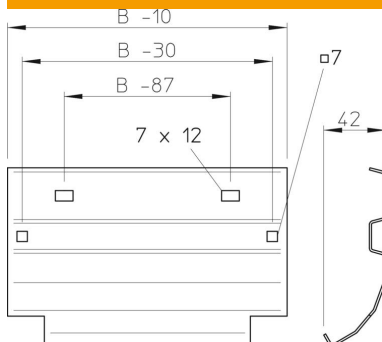
FT

Galvanizado por imersão a quente após maquinação

### Dados originais

Ref.:	6220460
Tipo	LAB 50 FT
Designação 1	Subida de cabos
Designação 2	para caminhos de cabos escada
Fabricante	OBO
Dimensão	B500mm
Material	Aço
Superfície	Galvanizado por imersão a quente após maquinação
Norma de superfície	DIN EN ISO 1461
Menor unidade de venda	1
Unidade de quantidade	Unidade
Peso	99 kg
Unidade de peso	kg/100 un.

### Dimensões



Largura	500 mm
Altura	45 mm
Espessura das chapas	1,5 mm
Medida B	500 mm

# Ficha técnica

Subida de cabos FT

Ref.:: 6220460



## Dados técnicos

Funktionsgaranti	não
Aço inoxidável, decapado	não
Versão para grandes cargas	não