

# Ficha técnica

## Subida de cabos FT

Ref.: 6220444



Placa de suporte para montagem no degrau, para a saída vertical de cabos. Inclui os respetivos parafusos e porcas recartilhadas.



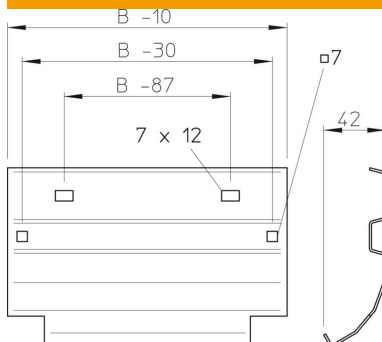
**St** Aço

**FT** Galvanizado por imersão a quente após maquinação

### Dados originais

|                        |  |
|------------------------|--|
| Ref.:                  | 6220444  |
| Tipo                   | LAB 30 FT  |
| Designação 1           | Subida de cabos                                  |
| Designação 2           | para caminhos de cabos escada                    |
| Fabricante             | OBO  |
| Dimensão               | B300mm   |
| Material               | Aço  |
| Superfície             | Galvanizado por imersão a quente após maquinação |
| Norma de superfície    | DIN EN ISO 1461                                  |
| Menor unidade de venda | 1  |
| Unidade de quantidade  | Unidade  |
| Peso                   | 58 kg  |
| Unidade de peso        | kg/100 un.                                       |

### Dimensões



|                      |        |
|----------------------|--------|
| Largura              | 300 mm |
| Altura               | 45 mm  |
| Espessura das chapas | 1,5 mm |
| Medida B             | 300 mm |

# Ficha técnica

Subida de cabos FT

Ref.: 6220444



## Dados técnicos

|                            |     |
|----------------------------|-----|
| Funktionsgaranti           | sim |
| Aço inoxidável, decapado   | não |
| Versão para grandes cargas | não |