

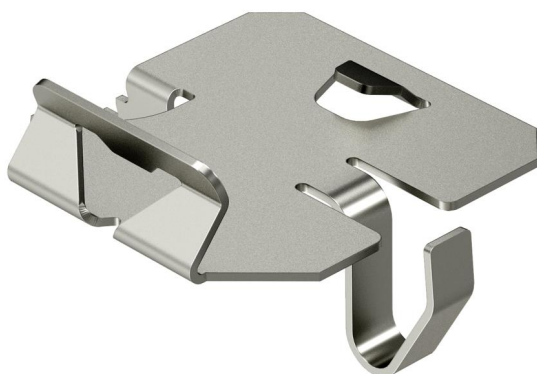
# Ficha técnica

## Fixador para fixação de separador em RKSM A2

Ref.: 6062280



Peça de aperto para fixação, sem parafusos, de separadores em caminhos de cabos do tipo RKSM.



**A2** Aço inoxidável 1.431

**2B** brilhante, pós-tratamento

### Dados originais

Ref.:	6062280
Tipo	KS KR A2
Designação 1	Peça de aperto, c. cabos chapa
Designação 2	para fixação de separador
Fabricante	OBO
Material	Aço inoxidável 1.431
Superfície	brilhante, pós-tratamento
Norma de superfície	
Menor unidade de venda	30
Unidade de quantidade	Unidade
Peso	0,537 kg
Unidade de peso	kg/100 un.

# Ficha técnica

## Fixador para fixação de separador em RKSM A2

Ref.:: 6062280



### Dados técnicos

Modelo	Adaptador
Tipo de fixação	Grampo de fixação
Funktionsgaranti	não
Apropriada para caminho de cabos em varão	não
Apropriada para caminho de cabos tipo escada	não
Apropriada para caminho de cabos em chapa	sim
Apropriado para caminhos de cabos tipo escada	não
Aço inoxidável, decapado	não