

# Ficha técnica

Protetor KSR 60100, para calha LKM tipo LKM 60100

Ref.: 6249852



Protetor para as extremidades abertas das calhas de instalação LKM.



**PVC** Policloreto de vinilo

## Dados originais

Ref.:	6249852
Tipo	KSR60100
Designação 1	Protetor
Designação 2	para calha LKM
Fabricante	OBO
Dimensão	60x100mm
Cor	cinzento
Material	Policloreto de vinilo
Menor unidade de venda	5
Unidade de quantidade	Unidade
Peso	3,4 kg
Unidade de peso	kg/100 un.

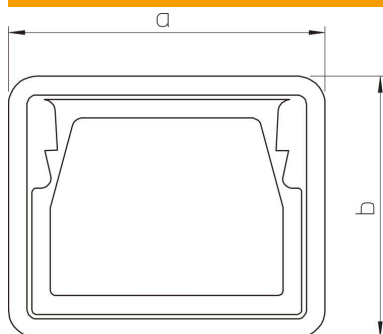
# Ficha técnica

Protetor KSR 60100, para calha LKM tipo LKM 60100

Ref.: 6249852



## Dimensões



Comprimento	21 mm
Largura	104 mm
Altura	68 mm
Medida a	104 mm
Medida b	68 mm

## Dados técnicos

Modelo	Peça injetada em plástico
Adequado para	Calha de instalação
Livre de halogéneos	sim
Grau de proteção	IP 30
Grau de proteção código IK	IK10
Gama de temperaturas de aplicação máx.	90 °C
Gama de temperaturas de aplicação mín.	-5 °C