

Ficha técnica

Rebite de fixação, KSN 1

Ref.: 6178520



Utilize a ferramenta para rebitagem KNW1 para uma montagem rápida e um funcionamento otimizado. Medida do furo: 4,5 mm.

Amplitude total de aperto: 2,2 - 4 mm



PP Polipropileno

Dados originais

Ref.:	6178520
Tipo	KSN1
Designação 1	Rebite fixação
Designação 2	Tamanho 1
Fabricante	OBO
Dimensão	Ø4,5mm
Cor	cinzento claro; RAL 7035
Material	Polipropileno
Menor unidade de venda	100
Unidade de quantidade	Unidade
Peso	0,026 kg
Unidade de peso	kg/100 un.

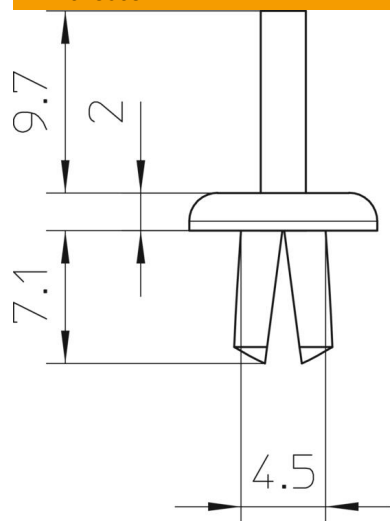
Ficha técnica

Rebite de fixação, KSN 1

Ref.: 6178520



Dimensões



Medida a 4,5 mm

Dados técnicos

Diâmetro do furo 4,5 mm
Livre de halogéneos sim