

Ficha técnica

Régua de bornes 1-4 mm², caixa de derivação série T

Ref.: 2016180



Régua de bornes e parafusos em aço galvanizados e passivados, secção transversal nominal 1 + 4 mm², tensão nominal 400 V, 5 polos, secção transversal máx. que pode ser ligada por cada ponto de aperto: máx. 4x2,5mm², 5x1,5mm² ou 6x1mm².

Accessórios para caixa de derivação T25; T40



PA Poliamida

Dados originais

Ref.:	2016180
Tipo	KL-T 01-04
Designação 1	Régua de bornes
Fabricante	OBO
Dimensão	4mm ²
Cor	cinzento claro
Material	Poliamida
Menor unidade de venda	10
Unidade de quantidade	Unidade
Peso	2,1 kg
Unidade de peso	kg/100 un.

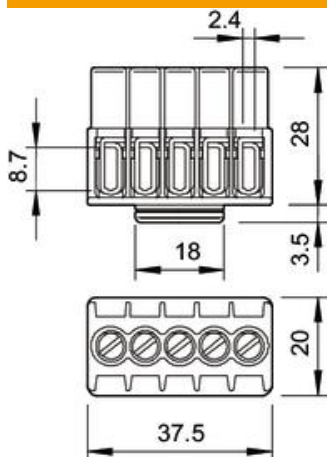
Ficha técnica

Régua de bornes 1-4 mm², caixa de derivação série T



Ref.: 2016180

Dimensões



Comprimento	37,5 mm
Largura	20 mm
Altura	28 mm

Dados técnicos

Requer placa terminal	não
Secção transversão do condutor conectável de um fio máx.	4 mm ²
Secção transversão do condutor conectável de um fio mín.	1 mm ²
Posição de ligação	lateralmente
Número de pontos de aperto	5
Número de pontos de aperto por polo	1
Versão da ligação elétrica 1	Ligação de parafuso
Versão verificada quanto a explosões	não
Material isolante	Termoplástico
Tipo de montagem	Outros
Secção transversal nominal máx.	4 mm ²
Secção transversal nominal mín.	1 mm ²
Tensões nominais	400 V
Corrente nominal	32 A
Número de polos	5
Secção	secções transversais máx. que podem ser ligadas em cada ponto de aperto: 4x2,5mm ² , 5x1,5mm ² ou 6x1mm ² mm ²
Transparente	não