

Ficha técnica

União reta FT

Ref.: 6016573



União para caminho de cabos em varão do tipo SGR.
Inclui parafuso FRS M8 x 25 com porca combinada.
Figura: posicionamento e número de uniões para caminho de cabos em varão.

50-150mm = 2 unidades
200-300mm = 3 unidades
400-450mm = 4 unidades
500-600mm = 5 unidades



St Aço

FT Galvanizado por imersão a quente após maquinação

Dados originais

Ref.:	6016573
Tipo	GUV 6 FT
Designação 1	União em U
Designação 2	para caminho de cabos em varão
Fabricante	OBO
Dimensão	24x28x30
Material	Aço
Superfície	Galvanizado por imersão a quente após maquinação
Norma de superfície	DIN EN ISO 1461
Menor unidade de venda	20
Unidade de quantidade	Unidade
Peso	4,226 kg
Unidade de peso	kg/100 un.

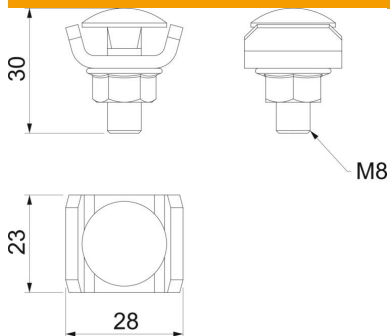
Ficha técnica

União reta FT

Ref.:: 6016573



Dimensões



Dimensão	24 x 28
Comprimento	24 mm
Largura	28 mm
Largura	1,1 in
Altura	30 mm
Altura	1,18 in

Dados técnicos

Funktionsgaranti	não
Apropriada para caminho de cabos em varão	sim
Apropriada para caminho de cabos tipo escada	não
Apropriada para caminho de cabos em chapa	não
União articulada horizontal	não
União articulada vertical	não
Adequado para arame de caminhos de cabos em varão mín.	6 mm
Aço inoxidável, decapado	sim
Tipo de ligação	Ligador de rosca