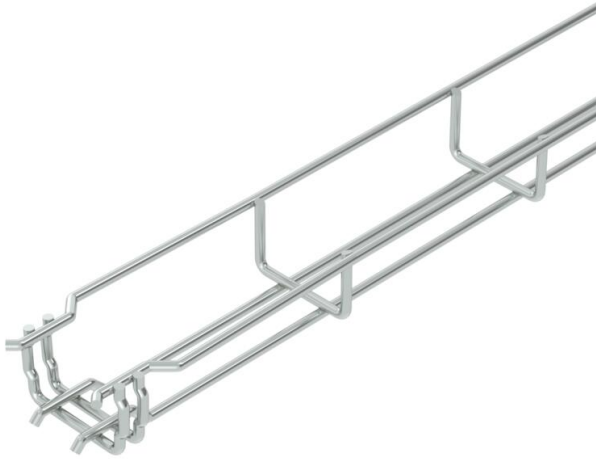


# Ficha técnica

## Caminho de cabos em varão GR-Magic® 35 G

Ref.: 6000060



Caminho de cabos em varão com união de encaixe rápido com 35 mm de altura lateral.

Para o caminho de cabos em varão não são necessários outros componentes de ligação, estes são simplesmente encaixados uns nos outros. A largura de malha é de 50 x 100 mm (exceção GRM 35/50 = 20 x 100 mm).

Atenuação da blindagem magnética sem tampa 15 dB, com tampa 25 dB.



**St** Aço

**G** eletro galvanizado

### Dados originais

Ref.:	6000060
Tipo	GRM 35 50 G
Designação 1	Caminho de cabos em varão GRM
Fabricante	OBO
Dimensão	35x50x3000
Material	Aço
Superfície	eletro galvanizado
Norma de superfície	EN ISO 19598 / EN ISO 4042
Menor unidade de venda	3
Unidade de quantidade	Metro
Peso	45 kg
Unidade de peso	kg/100 m

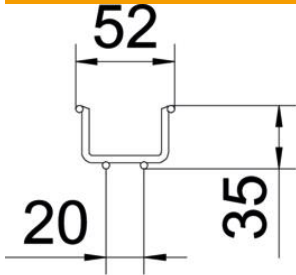
# Ficha técnica

## Caminho de cabos em varão GR-Magic® 35 G

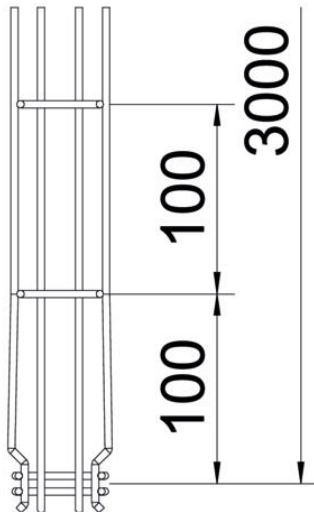
Ref.: 6000060



### Dimensões



Comprimento	3 000 mm
Largura	50 mm
Largura	1,97 in
Altura	35 mm
Altura	1 in
Medida B	52 mm



### Dados técnicos

Versão conector	União integrada
Tipo de fixação do sistema de montagem	Chão Teto Parede
Funktionsgaranti	não
Separador integrado	sem
Secção transversal útil	17,5 cm <sup>2</sup>
Secção transversal útil	1750 mm <sup>2</sup>
Forma do perfil	Forma em U
Aço inoxidável, decapado	não
Conector sem parafuso	sim
Versão para grandes cargas	não
Tipo de ensaio de carga de acordo com IEC 61537	Tipo II
Tipo de conector sistema de caminhos de cabos	Fixação por "click"

# Ficha técnica

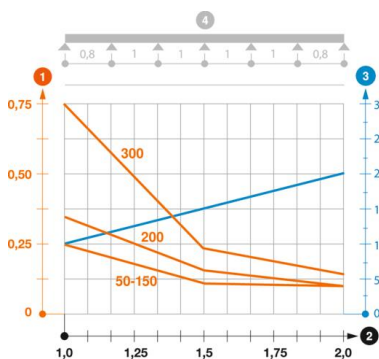
## Caminho de cabos em varão GR-Magic® 35 G

Ref.: 600060



### Cargas

Intervalo aplicável mín. entre apoios	1 m
Intervalo aplicável máx. entre apoios	2 m
Distância de apoio de 1,0 m	0,25 kN/m
Distância de apoio de 1,5m	0,11 kN/m
Distância de apoio de 2,0m	0,1 kN/m



### Diagrama de cargas do caminho de cabos GR-Magic do tipo GRM 35

- 1 Carga dos caminhos de cabos em chapa e das escadas para cabos em kN/m sem carga superior
  - 2 Distância entre apoios em m
  - 3 Deflexão da travessa em mm com a kN/m permitida
  - 4 Esquema de carga no procedimento do teste
- Curva de carga com largura do caminho de cabos em mm
  - Curva de deflexão da travessa conforme distância entre apoios