

# Ficha técnica

## Suspensão central caminho de cabos em varão FS

Ref.: 6015404



Suspensão central, incluindo fixador para suspensões de caminhos de cabos em varão.



**St** Aço

**FS** galvanizado pelo método Sendzimir

### Dados originais

Ref.:	6015404
Designação 1	Suspensão central
Designação 2	para varão, com peça de aperto
Fabricante	OBO
Dimensão	B370mm
Material	Aço
Superfície	galvanizado pelo método Sendzimir
Norma de superfície	DIN EN 10346
Menor unidade de venda	25
Unidade de quantidade	Unidade
Peso	43 kg
Unidade de peso	kg/100 un.

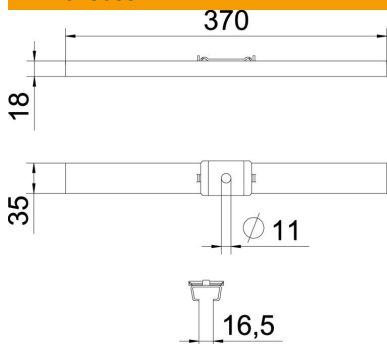
# Ficha técnica

## Suspensão central caminho de cabos em varão FS



Ref.: 6015404

### Dimensões



Comprimento	35 mm
Largura	370 mm
Altura	18 mm
Medida B	370 mm

### Dados técnicos

Versão	engatado
Funktionsgaranti	não
para largura máx.	370 mm
para largura mín.	370
Adequado para varão roscado métrico	10
Diâmetro do furo	11 mm
Regulável	não