

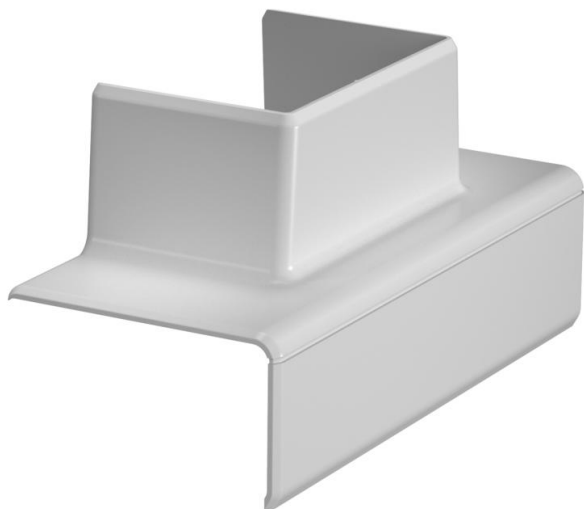
# Ficha técnica

Derivação em Tê da WDK 40060

Ref.: 6113312



Adaptador em tê para criação de uma derivação de 90° do tamanho do sistema Rapid 45-2 53100 e 53165 para uma calha de instalação WDK40060.



Policarbonato/acrilonitrila-butadieno-estireno

## Dados originais

Ref.:	6113312
Tipo	GK-TA WDK 1LGR
Designação 1	Derivação em T
Designação 2	100 e 165 para WDK 40060
Fabricante	OBO
Dimensão	120x62x56
Cor	cinzento claro; RAL 7035
Material	Policarbonato/acrilonitrila-butadieno-estireno
Menor unidade de venda	1
Unidade de quantidade	Unidade
Peso	2,94 kg
Unidade de peso	kg/100 un.

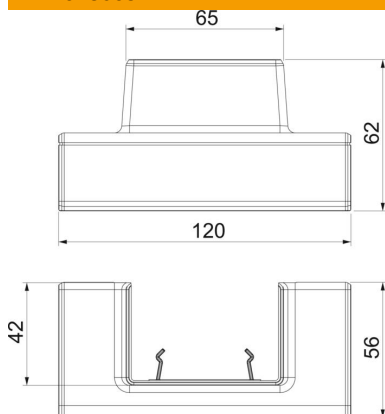
# Ficha técnica

Derivação em Tê da WDK 40060

Ref.:: 6113312



## Dimensões



Comprimento	120 mm
Largura	62 mm
Altura	55,5 mm

## Dados técnicos

Número de tampas	0
Versão	Acessório para tampas
para largura da calha	100 mm
para altura da calha	53 mm
Livre de halogéneos	sim
Grampo de fixação de cabos	não
União de calhas	não
Tipo de montagem das tampas	abrangente
Instalação no pavimento	não
Largura da tampa	0 mm
Largura da tampa 2	0 mm
Largura da tampa 3	0 mm
Grau de proteção	IP40
Película protetora	não
Grau de proteção código IK	IK08
Simétrico	não
Gama de temperaturas de aplicação máx.	60 °C
Gama de temperaturas de aplicação mín.	-15 °C