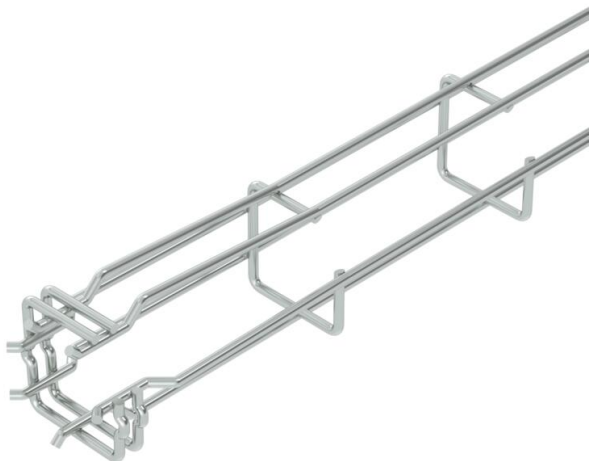


# Ficha técnica

## Caminho de cabos em varão G Magic® 50 G

Ref.: 6005535



Caminho de cabos em varão em forma de G, com varões de aço soldados por pontos, com alturas laterais e larguras diferentes.

Possível montagem direta na parede e teto. Os dados de carga relativos aos diferentes tipos de colocação estão disponíveis mediante pedido.

Atenuação da blindagem magnética 15 dB



**St** Aço

**G** eletrogalvanizado

### Dados originais

Ref.:	6005535
Tipo	G-GRM 50 50 G
Designação 1	Caminho de cabos varão G Magic
Fabricante	OBO
Dimensão	50x50x3000
Material	Aço
Superfície	eletrogalvanizado
Norma de superfície	EN ISO 19598 / EN ISO 4042
Menor unidade de venda	3
Unidade de quantidade	Metro
Peso	67,067 kg
Unidade de peso	kg/100 m

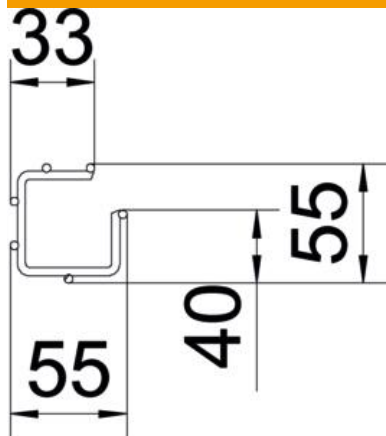
# Ficha técnica

## Caminho de cabos em varão G Magic® 50 G

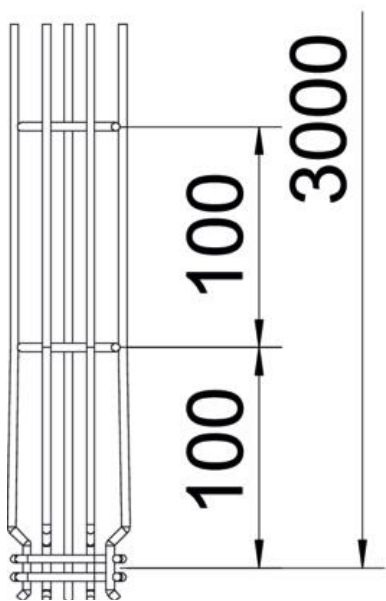
Ref.: 6005535



### Dimensões



Comprimento	3 000 mm
Largura	50 mm
Largura	1,97 in
Altura	50 mm
Altura	1,97 in
Medida A	38 mm
Medida B	55 mm
Medida C	33 mm
Medida H	55 mm



# Ficha técnica

## Caminho de cabos em varão G Magic® 50 G

Ref.: 6005535



### Dados técnicos

Versão conector	União integrada
Tipo de fixação do sistema de montagem	Teto Parede
Funktionsgaranti	não
Separador integrado	sem
Secção transversal útil	17 cm <sup>2</sup>
Secção transversal útil	1700 mm <sup>2</sup>
Forma do perfil	Forma em G
Aço inoxidável, decapado	não
Conector sem parafuso	sim
Versão para grandes cargas	não
Tipo de ensaio de carga de acordo com IEC 61537	Tipo II
Tipo de conector sistema de caminhos de cabos	Fixação por "click"

### Cargas

Intervalo aplicável mín. entre apoios	1 m
Intervalo aplicável máx. entre apoios	2,5 m