

Ficha técnica

Tampa para ângulo 90° Magic A2

Ref.:: 7138570



Tampa para ângulos de 90° com ferrolhos.
A tampa pode ser aplicada em peças de todas as alturas laterais.



A2 Aço inoxidável, livre de ferrugem 1.4301

2B brilhante, pós-tratamento

Dados originais

Ref.:	7138570
Tipo	DFBM 90 100 A2
Designação 1	Tampa para ângulo de 90°
Designação 2	para ângulo RBM 90 100
Fabricante	OBO
Dimensão	B=100mm
Material	Aço inoxidável, livre de ferrugem 1.4301
Superfície	brilhante, pós-tratamento
Norma de superfície	
Menor unidade de venda	1
Unidade de quantidade	Unidade
Peso	18,5 kg
Unidade de peso	kg/100 un.

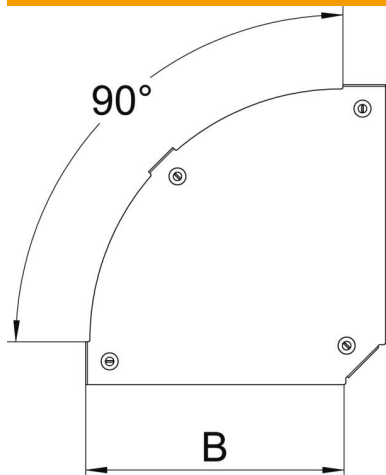
Ficha técnica

Tampa para ângulo 90° Magic A2

Ref.:: 7138570



Dimensões



Largura	100 mm
Espessura das chapas	1,25 mm
Medida B	100 mm

Dados técnicos

Curva (ângulo)	90°
Tipo de fixação	Ferrolho
Funktionsgaranti	não
Apropriada para caminho de cabos em varão	não
Apropriada para caminho de cabos tipo escada	sim
Apropriada para caminho de cabos em chapa	sim
Alteração da direção	horizontal
Aço inoxidável, decapado	não
Dobradiça	não