

# Ficha técnica

## Tampa para ângulo vertical 90° 60, descida A4

Ref.: 7130976



Tampa para ângulos verticais descendentes com altura lateral 60mm. A fixação é garantida pela sobreposição das tampas dos caminhos de cabos em chapa. Adicionalmente, a tampa pode ser fixa com grampos para fixação de tampas.



|           |                           |
|-----------|---------------------------|
| <b>A4</b> | Aço inoxidável 1.4571     |
| <b>2B</b> | brilhante, pós-tratamento |

### Dados originais

|                        |                                |
|------------------------|--------------------------------|
| Ref.:                  | 7130976                        |
| Tipo                   | DBV 60 300 F A4                |
| Designação 1           | Tampa para ângulo vertical 90° |
| Designação 2           | descida                        |
| Fabricante             | OBO                            |
| Dimensão               | B300mm                         |
| Material               | Aço inoxidável 1.4571          |
| Superfície             | brilhante, pós-tratamento      |
| Norma de superfície    |                                |
| Menor unidade de venda | 1                              |
| Unidade de quantidade  | Unidade                        |
| Peso                   | 120,4 kg                       |
| Unidade de peso        | kg/100 un.                     |

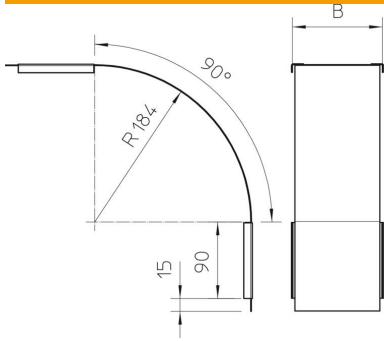
# Ficha técnica

Tampa para ângulo vertical 90° 60, descida A4

Ref.:: 7130976



## Dimensões



|                      |         |
|----------------------|---------|
| Largura              | 300 mm  |
| Largura              | 12 in   |
| Altura               | 60 mm   |
| Espessura das chapas | 0,03 in |
| Espessura das chapas | 0,75 mm |
| Medida B             | 300 mm  |

## Dados técnicos

|  |                      |
|--|----------------------|
| Curva (ângulo)                               | 90°                  |
| Tipo de fixação                              | Ferrolho             |
| Funktionsgaranti                             | não                  |
| Apropriada para caminho de cabos em varão    | não                  |
| Apropriada para caminho de cabos tipo escada | não                  |
| Apropriada para caminho de cabos em chapa    | sim                  |
| Alteração da direção                         | vertical descendente |
| Aço inoxidável, decapado                     | não                  |
| Dobradiça                                    | não                  |